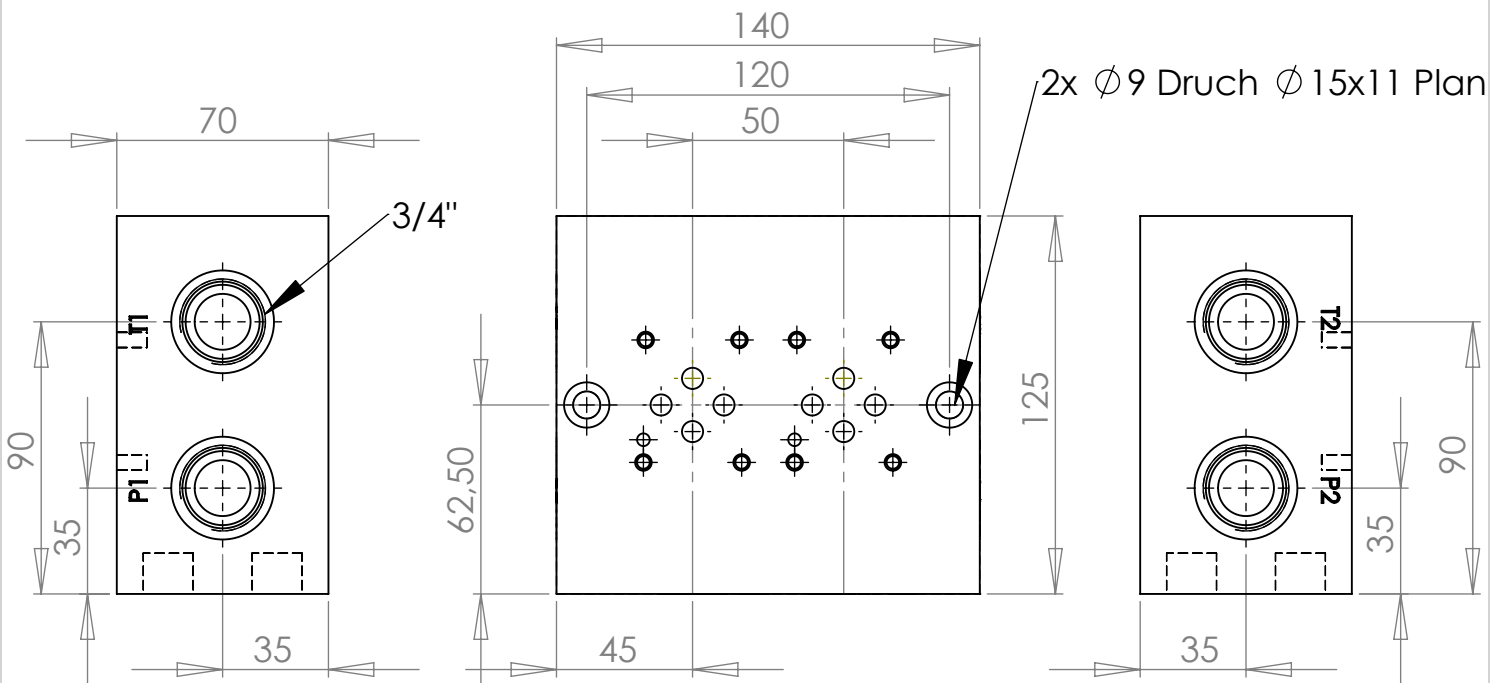
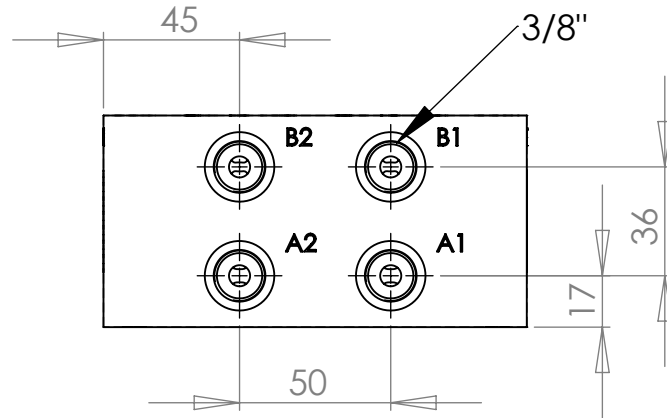


Anschlussplatte
P + T 3/4" Stirnseitig
A + B 3/8" B-Seite
Lochbild DIN 24340 Form A
ISO 4401



Änderungen vorbehalten

Sonderausführung auf Anfrage

<p>H & S Hydraulik & Steuerblöcke</p> <p>Hartmannstr. 55 72458 Albstadt Tel.: 07431/701794 Fax.: 07431/701793</p>			MAX. 315 bar		<table border="1"> <tr> <th>NAME</th> <th>DATE</th> </tr> <tr> <td>DRAWN R. Grotz</td> <td>10.10.07</td> </tr> <tr> <td>CHECKED R. Grotz</td> <td>19.04.08</td> </tr> <tr> <td>ENG APPR.</td> <td></td> </tr> <tr> <td>MFG APPR.</td> <td></td> </tr> <tr> <td>Q.A.</td> <td></td> </tr> <tr> <td colspan="2">COMMENTS:</td> </tr> </table>		NAME	DATE	DRAWN R. Grotz	10.10.07	CHECKED R. Grotz	19.04.08	ENG APPR.		MFG APPR.		Q.A.		COMMENTS:		<p>H & S</p> <p>2060503302</p>	
	NAME	DATE																				
	DRAWN R. Grotz	10.10.07																				
	CHECKED R. Grotz	19.04.08																				
ENG APPR.																						
MFG APPR.																						
Q.A.																						
COMMENTS:																						
MATERIAL AICuMg1 F38		<p>125x70x140</p>																				
NEXT ASSY	USED ON																					
FINISH																						
APPLICATION		DO NOT SCALE DRAWING		<table border="1"> <tr> <td>SIZE A</td> <td>DWG. NO. RAPL06-PT05-AB03B-02</td> <td>REV. A</td> </tr> <tr> <td>SCALE:1:5</td> <td>WEIGHT:</td> <td>SHEET 1 OF 1</td> </tr> </table>	SIZE A	DWG. NO. RAPL06-PT05-AB03B-02	REV. A	SCALE:1:5	WEIGHT:	SHEET 1 OF 1												
SIZE A	DWG. NO. RAPL06-PT05-AB03B-02	REV. A																				
SCALE:1:5	WEIGHT:	SHEET 1 OF 1																				

Reihenanschlussplatten NG 06 P+T 3/4" Stirnseitig
A+B 3/8" B-Seite

H & S
Hydraulik & Steuerblöcke
 Hartmannstr. 55
 72458 Albstadt
 Tel: 07431-701794
 Fax: 07431-701793

Typen- bezeichnung	Bohrbild- größe	P + T Anschluss- gewinde	A + B Anschluss- gewinde	Ab- gangseite	Anzahl der Bohr- bilder	Ab- messung	Bestell- nummer
RAPL06-PT05-AB03B-01	06	05 (3/4")	03 (3/8")	B-Seite	01	125x70x90	2060503301
RAPL06-PT05-AB03B-02	06	05 (3/4")	03 (3/8")	B-Seite	02	125x70x140	2060503302
RAPL06-PT05-AB03B-03	06	05 (3/4")	03 (3/8")	B-Seite	03	125x70x190	2060503303
RAPL06-PT05-AB03B-04	06	05 (3/4")	03 (3/8")	B-Seite	04	125x70x240	2060503304
RAPL06-PT05-AB03B-05	06	05 (3/4")	03 (3/8")	B-Seite	05	125x70x290	2060503305
RAPL06-PT05-AB03B-06	06	05 (3/4")	03 (3/8")	B-Seite	06	125x70x340	2060503306
RAPL06-PT05-AB03B-07	06	05 (3/4")	03 (3/8")	B-Seite	07	125x70x390	2060503307
RAPL06-PT05-AB03B-08	06	05 (3/4")	03 (3/8")	B-Seite	08	125x70x440	2060503308
RAPL06-PT05-AB03B-09	06	05 (3/4")	03 (3/8")	B-Seite	09	125x70x490	2060503309
RAPL06-PT05-AB03B-10	06	05 (3/4")	03 (3/8")	B-Seite	10	125x70x540	2060503310
RAPL06-PT05-AB03B-11	06	05 (3/4")	03 (3/8")	B-Seite	11	125x70x590	2060503311
RAPL06-PT05-AB03B-12	06	05 (3/4")	03 (3/8")	B-Seite	12	125x70x640	2060503312
RAPL06-PT05-AB03B-13	06	05 (3/4")	03 (3/8")	B-Seite	13	125x70x690	2060503313

Sonderausführungen auf Anfrage.