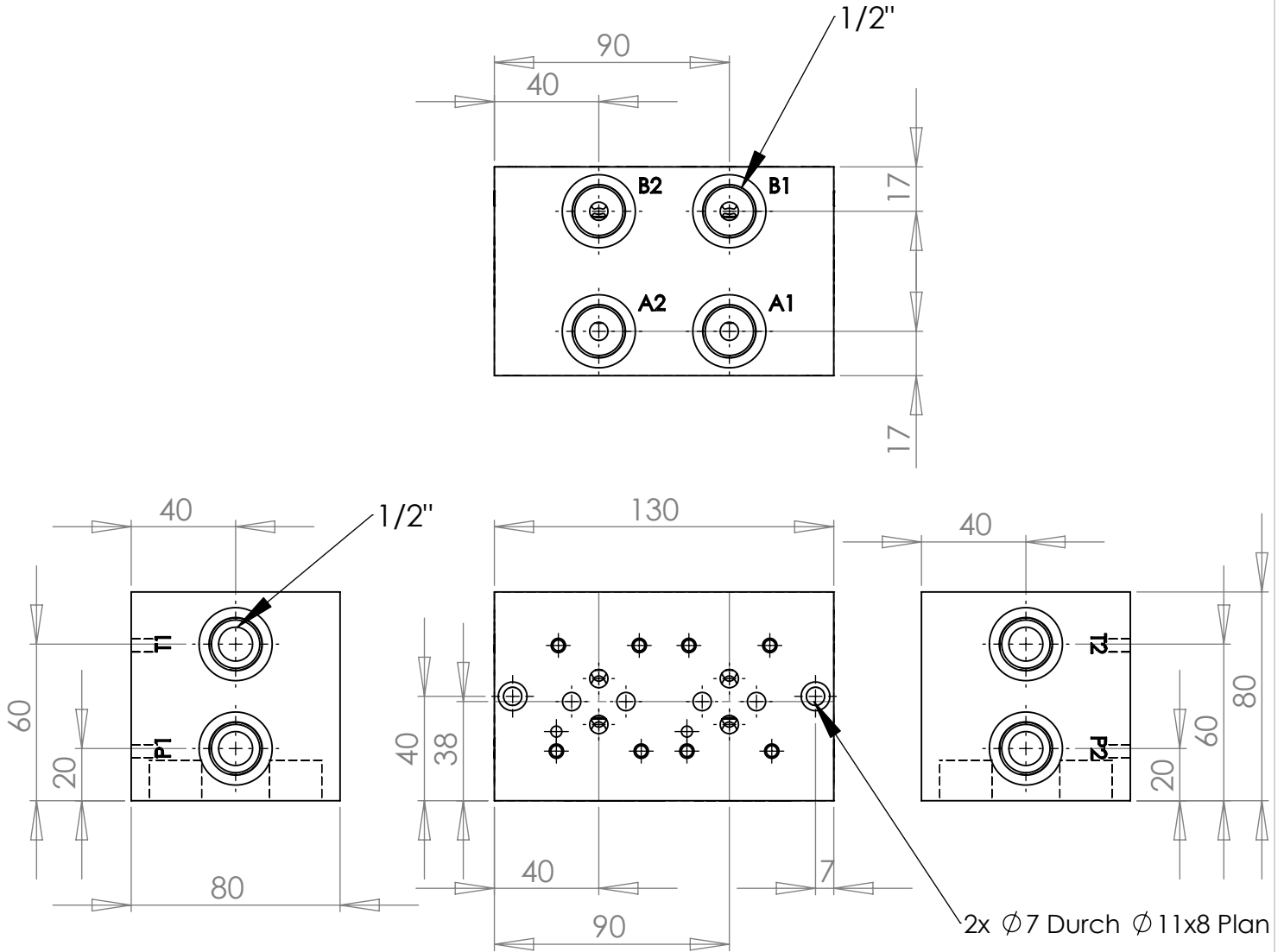


Reihenanschlussplatte
P + T 1/2" Stirnseitig
A + B 1/2" B-Seite
Lochbild DIN 24240 Form A
ISO 4401



Änderungen vorbehalten

Sonderausführung auf Anfrage

H & S
 Hydraulik & Steuerblöcke
 Hartmannstr. 55
 72458 Albstadt
 Tel.: 07431/701794
 Fax.: 07431/701793

		MAX. 315 bar
NEXT ASSY	USED ON	
APPLICATION		DO NOT SCALE DRAWING

NAME	DATE
DRAWN R. Grotz	31.03.08
CHECKED	
ENG APPR.	
MFG APPR.	
Q.A.	
COMMENTS:	
80x80x130	

H & S		
2060404302		
SIZE A	DWG. NO. RAPL06-PT04-AB04B-02	REV. A
SCALE: 1:5	WEIGHT:	SHEET 1 OF 1

Reihenanschlussplatten NG 06 P+T 1/2" Stirnseitig
A+B 1/2" B-Seite

H & S
Hydraulik & Steuerblöcke
Hartmannstr. 55
72458 Albstadt
Tel: 07431-701794
Fax: 07431-701793

Typen- bezeichnung	Bohrbild- größe	P + T Anschluss- gewinde	A + B Anschluss- gewinde	Ab- gangseite	Anzahl der Bohr- bilder	Ab- messung	Bestell- nummer
RAPL06-PT04-AB04B-01	06	04 (1/2")	04 (1/2")	B-Seite	01	80x80x80	2060404301
RAPL06-PT04-AB04B-02	06	04 (1/2")	04 (1/2")	B-Seite	02	80x80x130	2060404302
RAPL06-PT04-AB04B-03	06	04 (1/2")	04 (1/2")	B-Seite	03	80x80x180	2060404303
RAPL06-PT04-AB04B-04	06	04 (1/2")	04 (1/2")	B-Seite	04	80x80x230	2060404304
RAPL06-PT04-AB04B-05	06	04 (1/2")	04 (1/2")	B-Seite	05	80x80x280	2060404305
RAPL06-PT04-AB04B-06	06	04 (1/2")	04 (1/2")	B-Seite	06	80x80x330	2060404306
RAPL06-PT04-AB04B-07	06	04 (1/2")	04 (1/2")	B-Seite	07	80x80x380	2060404307
RAPL06-PT04-AB04B-08	06	04 (1/2")	04 (1/2")	B-Seite	08	80x80x430	2060404308
RAPL06-PT04-AB04B-09	06	04 (1/2")	04 (1/2")	B-Seite	09	80x80x480	2060404309
RAPL06-PT04-AB04B-10	06	04 (1/2")	04 (1/2")	B-Seite	10	80x80x530	2060404310
RAPL06-PT04-AB04B-11	06	04 (1/2")	04 (1/2")	B-Seite	11	80x80x580	2060404311
RAPL06-PT04-AB04B-12	06	04 (1/2")	04 (1/2")	B-Seite	12	80x80x630	2060404312
RAPL06-PT04-AB04B-13	06	04 (1/2")	04 (1/2")	B-Seite	13	80x80x680	2060404313

Sonderausführungen auf Anfrage.

01/2008