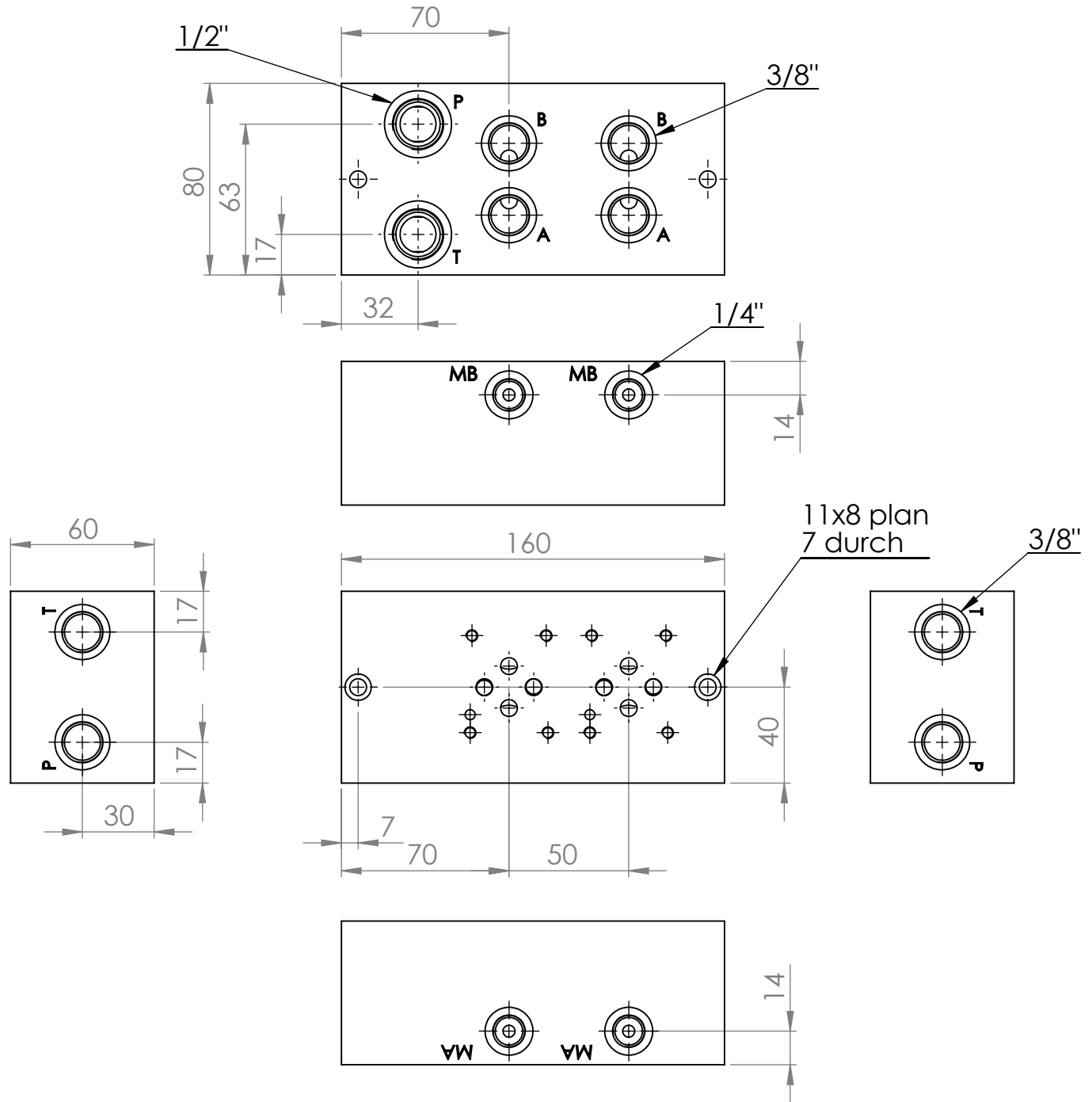


Mehrfachanschlussplatte NG6
 P+T 1/2"hinten /P+T 3/8" Stirnseitig
 A+B 3/8" hinten
 Lochbild DIN 24340 Form A
 ISO 4401



Änderungen vorbehalten!

				NAME	DATE	H & S Mehrfachanschlussplatte NG6 P+T 1/2"hinten /P+T 3/8" Stirnseitig A+B 3/8" hinten				
		MAX. 315 bar		DRAWN	R. Grotz			26.12.10		
		MATERIAL		CHECKED						
		AICuMg1 F38		ENG APPR.						
		FINISH		MFG APPR.						
NEXT ASSY	USED ON			Q.A.			SIZE	DWG. NO.	REV.	
APPLICATION		DO NOT SCALE DRAWING		COMMENTS:		80x60x....		A	30604520320202	A
						SCALE:1:2.5		WEIGHT:	SHEET 1 OF 2	

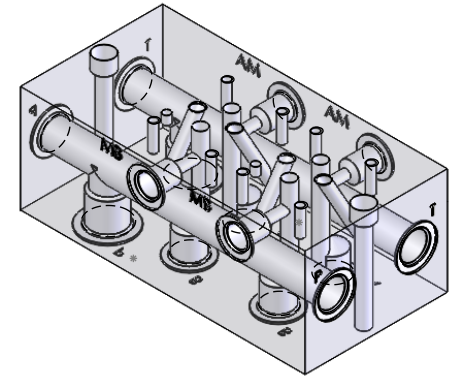
H & S

Hydraulik & Steuerblöcke

Hartmannstr. 55
 72458 Albstadt
 Tel.: 07431/701794
 Fax.: 07431/701793

Mehrfachanschlussplatten NG6

P+T 1/2" hinten A+B 3/8" hinten mit Messanschluss MA+MB 1/4"
Lochbild DIN 24340 ISO 4401



Typenbezeichnung	Bohrbild	P+T	A+B	Abgang	Anzahl der Bohrbilder	Abmessung	Bestellnummer
RAPL06-PT06H-AB03H-01-M02	NG6	1/2"	3/8"	hinten	1	80x60x110	3060420320102
RAPL06-PT06H-AB03H-02-M02	NG6	1/2"	3/8"	hinten	2	80x60x160	3060420320202
RAPL06-PT06H-AB03H-03-M02	NG6	1/2"	3/8"	hinten	3	80x60x210	3060420320302
RAPL06-PT06H-AB03H-04-M02	NG6	1/2"	3/8"	hinten	4	80x60x260	3060420320402
RAPL06-PT06H-AB03H-05-M02	NG6	1/2"	3/8"	hinten	5	80x60x310	3060420320502
RAPL06-PT06H-AB03H-06-M02	NG6	1/2"	3/8"	hinten	6	80x60x360	3060420320602
RAPL06-PT06H-AB03H-07-M02	NG6	1/2"	3/8"	hinten	7	80x60x410	3060420320702
RAPL06-PT06H-AB03H-08-M02	NG6	1/2"	3/8"	hinten	8	80x60x460	3060420320802
RAPL06-PT06H-AB03H-09-M02	NG6	1/2"	3/8"	hinten	9	80x60x510	3060420320902
RAPL06-PT06H-AB03H-10-M02	NG6	1/2"	3/8"	hinten	10	80x60x560	3060420321002

Sonderausführung auf Anfrage

H & S

Hydraulik & Steuerblöcke

Hartmannstr. 55
72458 Abstadt
Tel.: 07431/701794
Fax.: 07431/701793