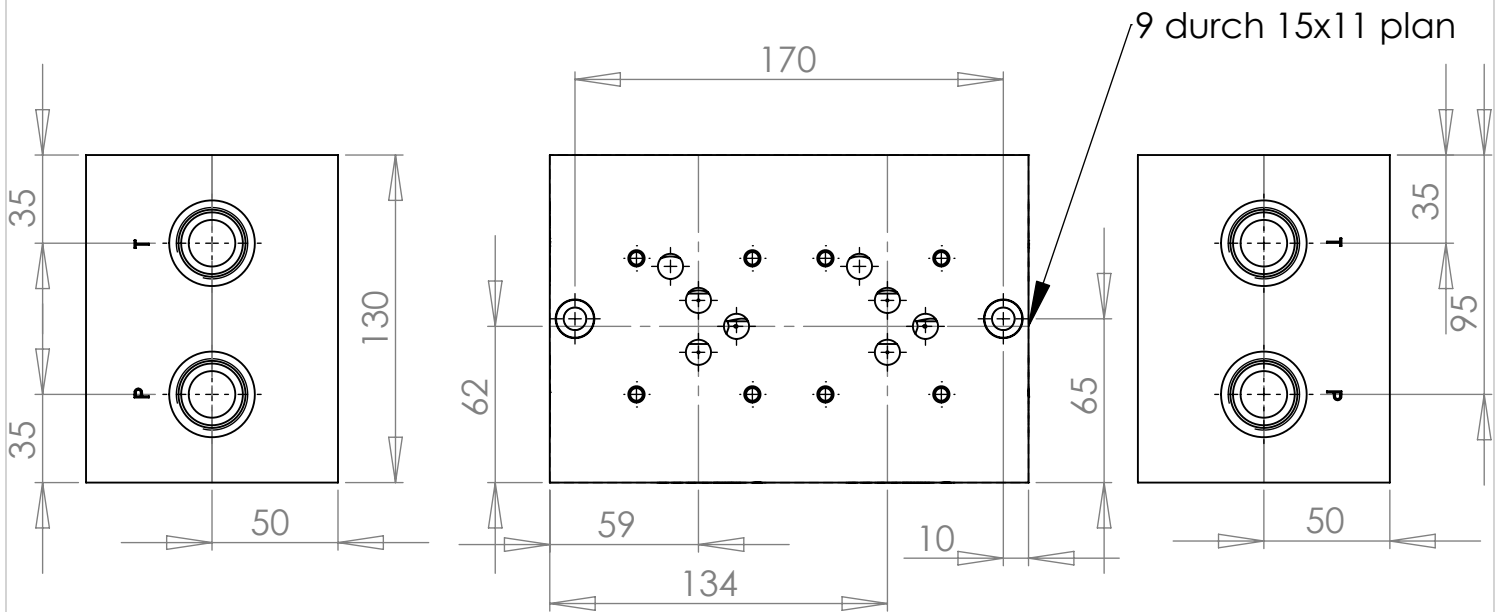
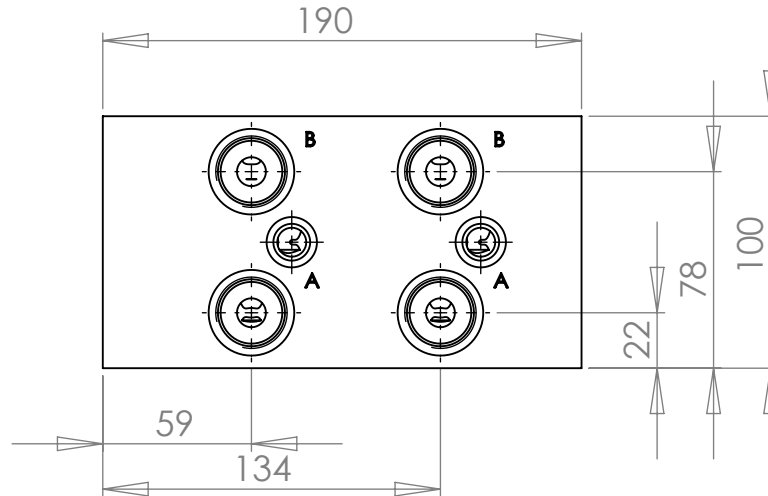


Mehrfachanschlussplatte NG10
P + T 3/4"
A + B 3/4" B-Seite
Lochbild DIN 24340 Form A
ISO 4401



Änderungen vorbehalten

H & S

Hydraulik & Steuerblöcke

Hartmannstr. 55
 72458 Albstadt
 Tel.: 07431/701794
 Fax.: 07431/701793

		MAX. 315 bar	NAME	DATE	H & S 2100505302
			DRAWN	R. Grotz 26.11.07	
		CHECKED			
		ENG APPR.			
		MFG APPR.			
		Q.A.			
		COMMENTS:			
NEXT ASSY	USED ON	FINISH	130x100x190		SIZE
APPLICATION		DO NOT SCALE DRAWING		SCALE: 1:5	DWG. NO.
				WEIGHT:	A RAPL10-PT05-AB05B-02
				REV. A	
				SHEET 1 OF 1	

Reihenanschlussplatten NG 10 P+T 3/4" A+B 3/4" B-Seite

H & S
 Hydraulik & Steuerblöcke
 Hofmannstr. 55
 72458 Albstadt
 Tel: 07431-701794
 Fax: 07431-701793

Typen- bezeichnung	Bohrbild- größe	P + T Anschluss- gewinde	A + B Anschluss- gewinde	Ab- gangseite	Anzahl der Bohr- bilder	Ab- messung	Bestell- nummer
RAPL10-PT05-AB05B-01	10	05 (3/4")	05 (3/4")	B-Seite	01	125x80x115	2100505301
RAPL10-PT05-AB05B-02	10	05 (3/4")	05 (3/4")	B-Seite	02	125x80x190	2100505302
RAPL10-PT05-AB05B-03	10	05 (3/4")	05 (3/4")	B-Seite	03	125x80x265	2100505303
RAPL10-PT05-AB05B-04	10	05 (3/4")	05 (3/4")	B-Seite	04	125x80x340	2100505304
RAPL10-PT05-AB05B-05	10	05 (3/4")	05 (3/4")	B-Seite	05	125x80x415	2100505305
RAPL10-PT05-AB05B-06	10	05 (3/4")	05 (3/4")	B-Seite	06	125x80x490	2100505306
RAPL10-PT05-AB05B-07	10	05 (3/4")	05 (3/4")	B-Seite	07	125x80x565	2100505307
RAPL10-PT05-AB05B-08	10	05 (3/4")	05 (3/4")	B-Seite	08	125x80x640	2100505308
RAPL10-PT05-AB05B-09	10	05 (3/4")	05 (3/4")	B-Seite	09	125x80x715	2100505309
RAPL10-PT05-AB05B-10	10	05 (3/4")	05 (3/4")	B-Seite	10	125x80x790	2100505310
RAPL10-PT05-AB05B-11	10	05 (3/4")	05 (3/4")	B-Seite	11	125x80x865	2100505311
RAPL10-PT05-AB05B-12	10	05 (3/4")	05 (3/4")	B-Seite	12	125x80x940	2100505312
RAPL10-PT05-AB05B-13	10	05 (3/4")	05 (3/4")	B-Seite	13	125x80x1015	2100505313

Sonderausführungen auf Anfrage.