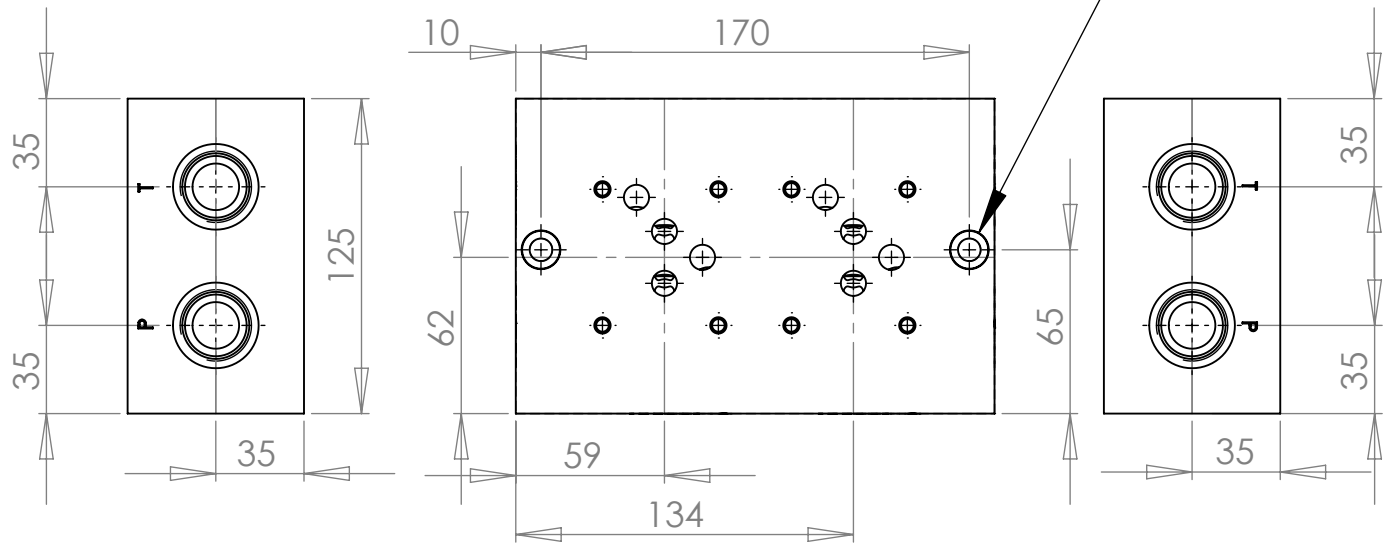
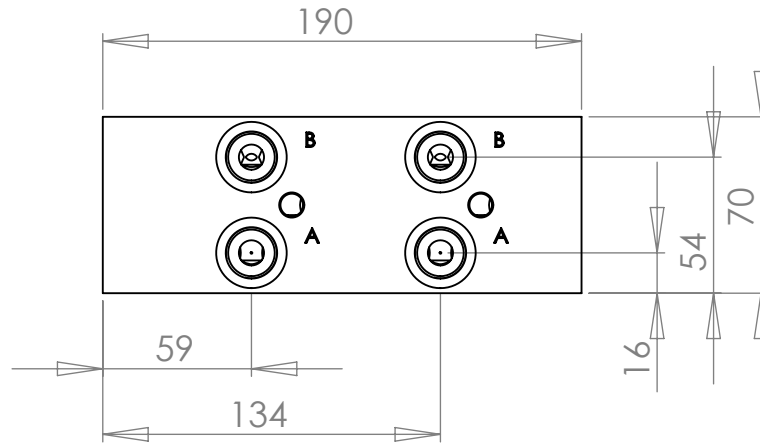


Mehrfachanschlussplatte NG10
P + T 3/4"
A + B 1/2" B-Seite
Lochbild DIN 24340 Form A
ISO 4401



Änderungen vorbehalten

H & S

Hydraulik & Steuerblöcke

Hartmannstr. 55
 72458 Albstadt
 Tel.: 07431/701794
 Fax.: 07431/701793

		MAX. 315 bar	NAME	DATE	H & S
			DRAWN	R. Grotz 26.11.07	
		CHECKED			
		ENG APPR.			
		MATERIAL	MFG APPR.		2100504302
		AlCuMg1 F38	Q.A.		
NEXT ASSY	USED ON	FINISH	COMMENTS:		
			125x70x190		
APPLICATION		DO NOT SCALE DRAWING		SIZE	REV.
				A	A
				DWG. NO.	
				RAPL10-PT05-AB04B-02	
				SCALE:1:5	WEIGHT:
				SHEET 1 OF 1	

Reihenanschlussplatten NG 10 P+T 3/4" A+B 1/2" B-Seite

H & S
 Hydraulik & Steuerblöcke
 Hofmannstr. 55
 72458 Albstadt
 Tel: 07431-701794
 Fax: 07431-701793

Typen- bezeichnung	Bohrbild- größe	P + T Anschluss- gewinde	A + B Anschluss- gewinde	Ab- gangseite	Anzahl der Bohr- bilder	Ab- messung	Bestell- nummer
RAPL10-PT05-AB04B-01	10	05 (3/4")	04 (1/2")	B-Seite	01	125x70x115	2100504301
RAPL10-PT05-AB04B-02	10	05 (3/4")	04 (1/2")	B-Seite	02	125x70x190	2100504302
RAPL10-PT05-AB04B-03	10	05 (3/4")	04 (1/2")	B-Seite	03	125x70x265	2100504303
RAPL10-PT05-AB04B-04	10	05 (3/4")	04 (1/2")	B-Seite	04	125x70x340	2100504304
RAPL10-PT05-AB04B-05	10	05 (3/4")	04 (1/2")	B-Seite	05	125x70x415	2100504305
RAPL10-PT05-AB04B-06	10	05 (3/4")	04 (1/2")	B-Seite	06	125x70x490	2100504306
RAPL10-PT05-AB04B-07	10	05 (3/4")	04 (1/2")	B-Seite	07	125x70x565	2100504307
RAPL10-PT05-AB04B-08	10	05 (3/4")	04 (1/2")	B-Seite	08	125x70x640	2100504308
RAPL10-PT05-AB04B-09	10	05 (3/4")	04 (1/2")	B-Seite	09	125x70x715	2100504309
RAPL10-PT05-AB04B-10	10	05 (3/4")	04 (1/2")	B-Seite	10	125x70x790	2100504310
RAPL10-PT05-AB04B-11	10	05 (3/4")	04 (1/2")	B-Seite	11	125x70x865	2100504311
RAPL10-PT05-AB04B-12	10	05 (3/4")	04 (1/2")	B-Seite	12	125x70x940	2100504312
RAPL10-PT05-AB04B-13	10	05 (3/4")	04 (1/2")	B-Seite	13	125x70x1015	2100504313

Sonderausführungen auf Anfrage.

01/2008