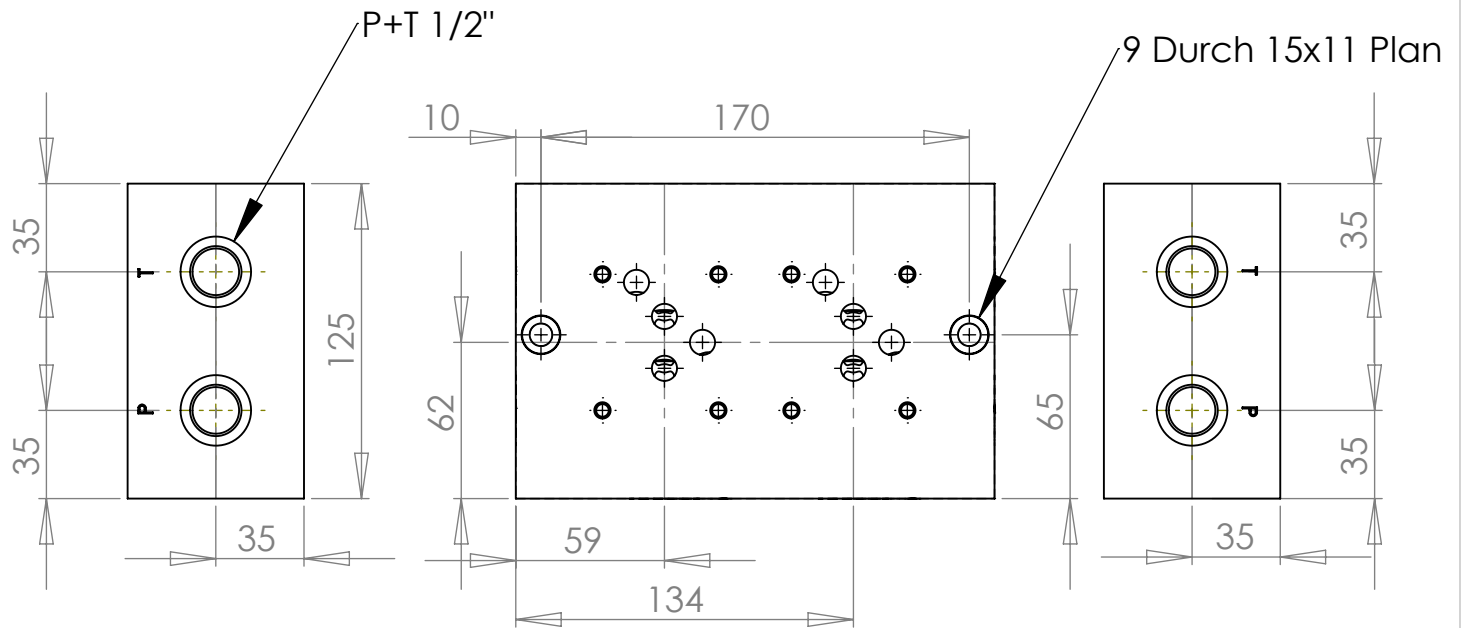
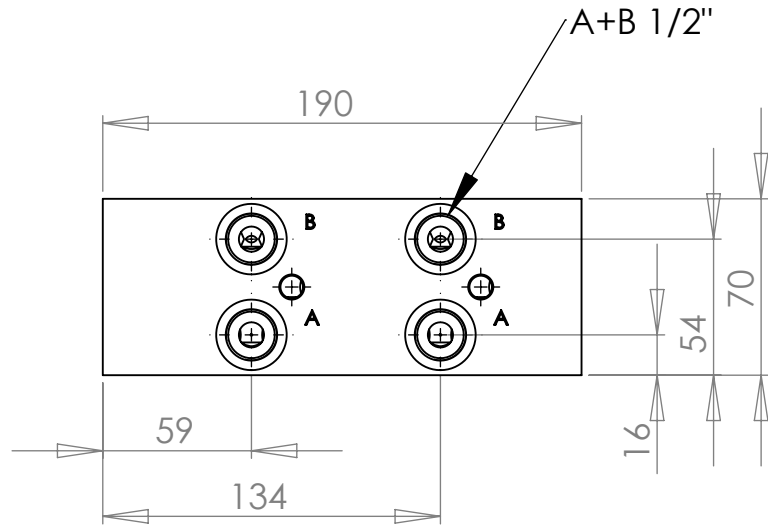


Mehrfachanschlussplatte NG10
P + T 1/2" Stirnseitig
A + B 1/2" B-Seite
Lochbild DIN 24340 Form A
ISO 4401



Sonderausführung auf Anfrage

Änderungen vorbehalten

H & S

Hydraulik & Steuerblöcke

Hartmannstr. 55
 72458 Albstadt
 Tel.: 07431/701794
 Fax.: 07431/701793

		MAX. 315 bar	NAME	DATE	H & S
			DRAWN	R. Grotz 26.11.07	
		CHECKED			
		ENG APPR.			
		MATERIAL	MFG APPR.		2100404302
		AlCuMg1 F38	Q.A.		
NEXT ASSY	USED ON	FINISH	COMMENTS:		125x70x190
APPLICATION		DO NOT SCALE DRAWING			
		SCALE: 1:5		WEIGHT:	SIZE DWG. NO. A RAPL10-PT04-AB04B-02
		SHEET 1 OF 1		REV. A	

Reihenanschlussplatten NG 10 P+T 1/2" Stirnseitig
A+B 1/2" B-Seite

H & S
Hydraulik & Steuerblöcke
Hartmannstr. 55
72458 Albstadt
Tel: 07431-701794
Fax: 07431-701793

Typen- bezeichnung	Bohrbild- größe	P + T Anschluss- gewinde	A + B Anschluss- gewinde	Ab- gangseite	Anzahl der Bohr- bilder	Ab- messung	Bestell- nummer
RAPL10-PT04-AB04B-01	10	04 (1/2")	04 (1/2")	B-Seite	01	125x70x115	2100404301
RAPL10-PT04-AB04B-02	10	04 (1/2")	04 (1/2")	B-Seite	02	125x70x190	2100404302
RAPL10-PT04-AB04B-03	10	04 (1/2")	04 (1/2")	B-Seite	03	125x70x265	2100404303
RAPL10-PT04-AB04B-04	10	04 (1/2")	04 (1/2")	B-Seite	04	125x70x340	2100404304
RAPL10-PT04-AB04B-05	10	04 (1/2")	04 (1/2")	B-Seite	05	125x70x415	2100404305
RAPL10-PT04-AB04B-06	10	04 (1/2")	04 (1/2")	B-Seite	06	125x70x490	2100404306
RAPL10-PT04-AB04B-07	10	04 (1/2")	04 (1/2")	B-Seite	07	125x70x565	2100404307
RAPL10-PT04-AB04B-08	10	04 (1/2")	04 (1/2")	B-Seite	08	125x70x640	2100404308
RAPL10-PT04-AB04B-09	10	04 (1/2")	04 (1/2")	B-Seite	09	125x70x715	2100404309
RAPL10-PT04-AB04B-10	10	04 (1/2")	04 (1/2")	B-Seite	10	125x70x790	2100404310
RAPL10-PT04-AB04B-11	10	04 (1/2")	04 (1/2")	B-Seite	11	125x70x865	2100404311
RAPL10-PT04-AB04B-12	10	04 (1/2")	04 (1/2")	B-Seite	12	125x70x940	2100404312
RAPL10-PT04-AB04B-13	10	04 (1/2")	04 (1/2")	B-Seite	13	125x70x1015	2100404313

Sonderausführungen auf Anfrage.

01/2008