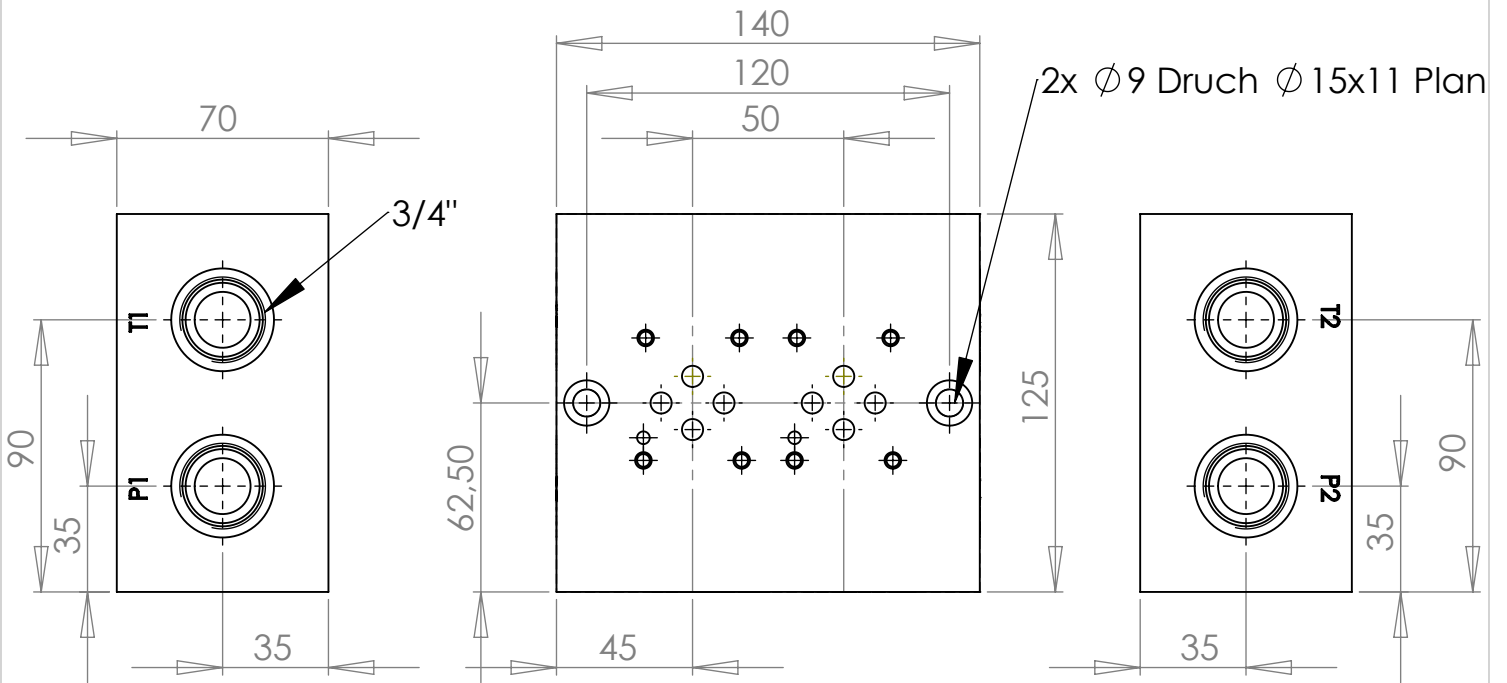
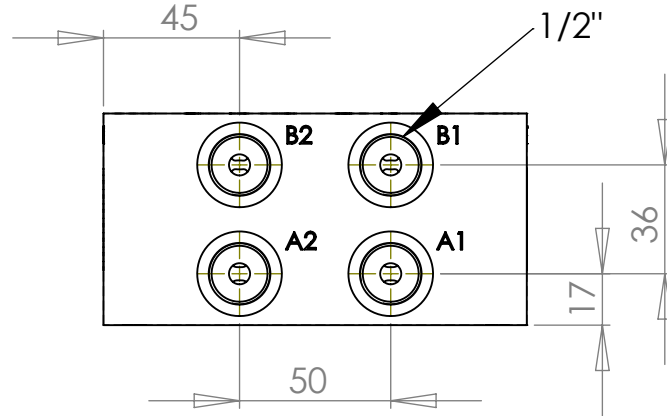


Anschlussplatte
P + T 3/4" Stirnseitig
A + B 1/2" B-Seite
Lochbild DIN 24340 Form A
ISO 4401



Änderungen vorbehalten

Sonderausführung auf Anfrage

H & S
 Hydraulik & Steuerblöcke
 Hartmannstr. 55
 72458 Albstadt
 Tel.: 07431/701794
 Fax.: 07431/701793

		MAX. 315 bar	NAME		DATE
			DRAWN	R. Grotz	10.10.07
		MATERIAL AlCuMg1 F38	CHECKED		R. Grotz 19.04.08
			ENG APPR.		
		FINISH	MFG APPR.		
			Q.A.		
NEXT ASSY	USED ON		COMMENTS:		
APPLICATION		DO NOT SCALE DRAWING	125x70x140		

H & S

2060504302

SIZE	DWG. NO.	REV.
A	RAPL06-PT05-AB04B-02	A
SCALE: 1:5	WEIGHT:	SHEET 1 OF 1

Reihenanschlussplatten NG 06 P+T 3/4"
A+B 1/2" B-Seite

H & S
Hydraulik & Steuerblöcke
Hartmannstr. 55
72458 Albstadt
Tel: 07431-701794
Fax: 07431-701793

Typen- bezeichnung	Bohrbild- größe	P + T Anschluss- gewinde	A + B Anschluss- gewinde	Ab- gangseite	Anzahl der Bohr- bilder	Ab- messung	Bestell- nummer
RAPL06-PT05-AB04B-01	06	05 (3/4")	04 (1/2")	B-Seite	01	125x70x90	2060504301
RAPL06-PT05-AB04B-02	06	05 (3/4")	04 (1/2")	B-Seite	02	125x70x140	2060504302
RAPL06-PT05-AB04B-03	06	05 (3/4")	04 (1/2")	B-Seite	03	125x70x190	2060504303
RAPL06-PT05-AB04B-04	06	05 (3/4")	04 (1/2")	B-Seite	04	125x70x240	2060504304
RAPL06-PT05-AB04B-05	06	05 (3/4")	04 (1/2")	B-Seite	05	125x70x290	2060504305
RAPL06-PT05-AB04B-06	06	05 (3/4")	04 (1/2")	B-Seite	06	125x70x340	2060504306
RAPL06-PT05-AB04B-07	06	05 (3/4")	04 (1/2")	B-Seite	07	125x70x390	2060504307
RAPL06-PT05-AB04B-08	06	05 (3/4")	04 (1/2")	B-Seite	08	125x70x440	2060504308
RAPL06-PT05-AB04B-09	06	05 (3/4")	04 (1/2")	B-Seite	09	125x70x490	2060504309
RAPL06-PT05-AB04B-10	06	05 (3/4")	04 (1/2")	B-Seite	10	125x70x540	2060504310
RAPL06-PT05-AB04B-11	06	05 (3/4")	04 (1/2")	B-Seite	11	125x70x590	2060504311
RAPL06-PT05-AB04B-12	06	05 (3/4")	04 (1/2")	B-Seite	12	125x70x640	2060504312
RAPL06-PT05-AB04B-13	06	05 (3/4")	04 (1/2")	B-Seite	13	125x70x690	2060504313

Sonderausführungen auf Anfrage.

01/2008