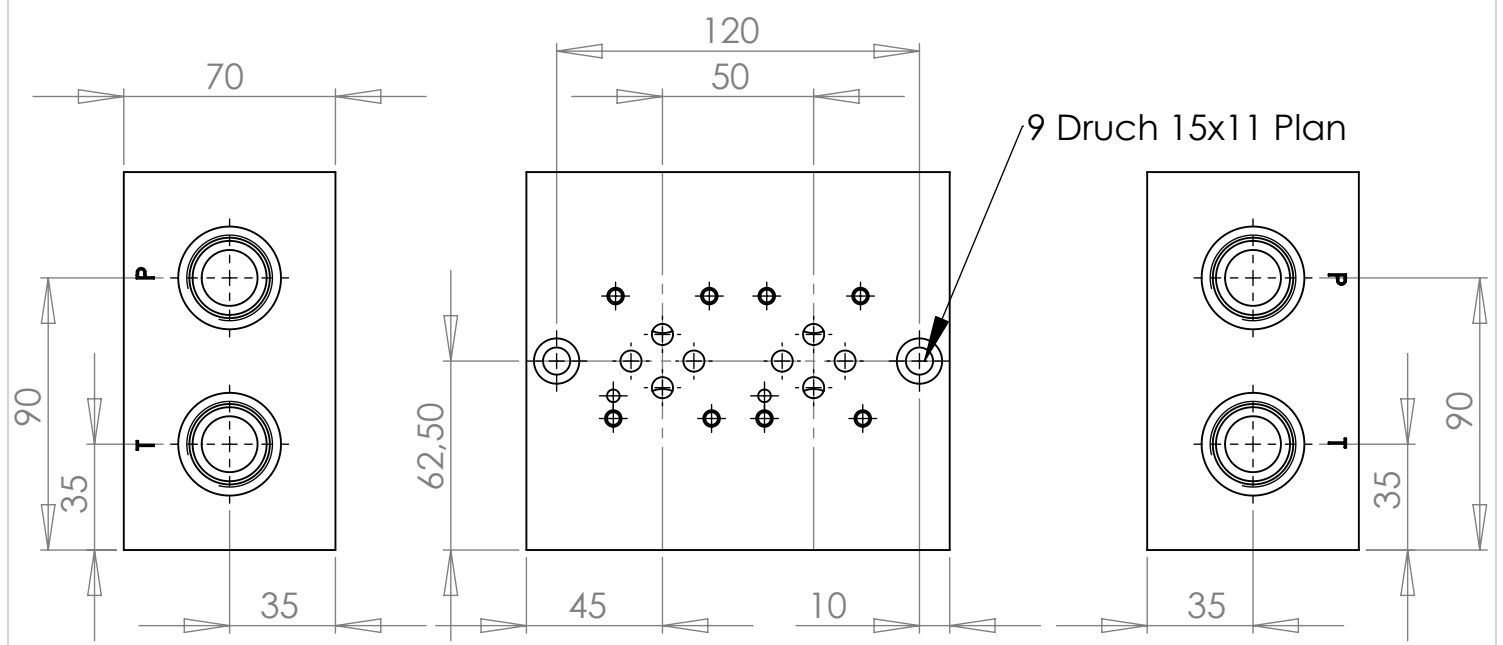
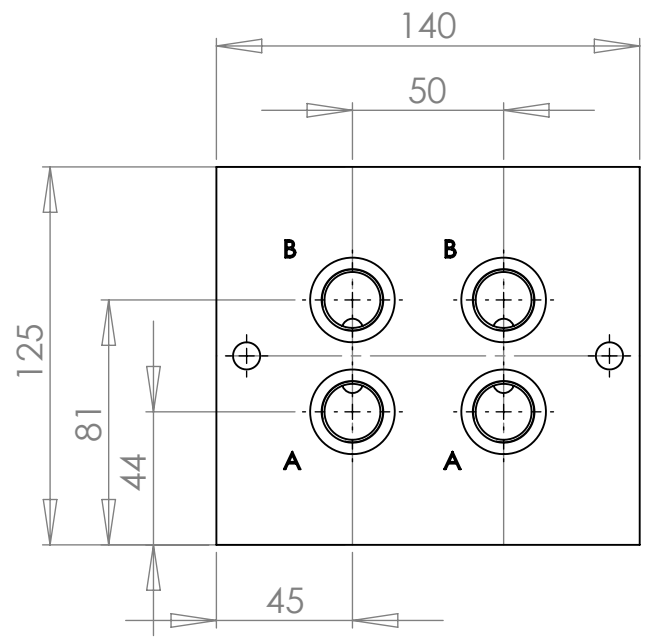


Anschlussplatte
P + T 3/4"
A + B 1/2" hinten
Lochbild DIN 24340 Form A
ISO 4401



Änderungen vorbehalten

<p>H & S Hydraulik & Steuerblöcke</p> <p>Hartmannstr. 55 72458 Albstadt Tel.: 07431/701794 Fax.: 07431/701793</p>			<p>NAME: R. Grotz DATE: 10.10.07</p>		<p>H & S</p> <p>2060504202</p>
			<p>MAX. 315 bar</p>		
			<p>MATERIAL: AlCuMg1 F38</p>		
			<p>FINISH:</p>		
<p>NEXT ASSY USED ON</p>		<p>125x70x140</p>		<p>SCALE: 1:5</p>	<p>REV. A</p>
<p>APPLICATION</p>		<p>DO NOT SCALE DRAWING</p>		<p>DWG. NO. RAPL06-PT05-AB04H-02</p>	<p>WEIGHT:</p>
				<p>SHEET 1 OF 1</p>	

Reihenanschlussplatten NG 06 P+T 3/4" A+B 1/2" hinten

Typen- bezeichnung	Bohrbild- größe	P + T Anschluss- gewinde	A + B Anschluss- gewinde	Ab- gangseite	Anzahl der Bohr- bilder	Ab- messung	Bestell- nummer
RAPL06-PT05-AB04H-01	06	05 (3/4")	04 (1/2")	hinten	01	125x70x90	2060504201
RAPL06-PT05-AB04H-02	06	05 (3/4")	04 (1/2")	hinten	02	125x70x140	2060504202
RAPL06-PT05-AB04H-03	06	05 (3/4")	04 (1/2")	hinten	03	125x70x190	2060504203
RAPL06-PT05-AB04H-04	06	05 (3/4")	04 (1/2")	hinten	04	125x70x240	2060504204
RAPL06-PT05-AB04H-05	06	05 (3/4")	04 (1/2")	hinten	05	125x70x290	2060504205
RAPL06-PT05-AB04H-06	06	05 (3/4")	04 (1/2")	hinten	06	125x70x340	2060504206
RAPL06-PT05-AB04H-07	06	05 (3/4")	04 (1/2")	hinten	07	125x70x390	2060504207
RAPL06-PT05-AB04H-08	06	05 (3/4")	04 (1/2")	hinten	08	125x70x440	2060504208
RAPL06-PT05-AB04H-09	06	05 (3/4")	04 (1/2")	hinten	09	125x70x490	2060504209
RAPL06-PT05-AB04H-10	06	05 (3/4")	04 (1/2")	hinten	10	125x70x540	2060504210
RAPL06-PT05-AB04H-11	06	05 (3/4")	04 (1/2")	hinten	11	125x70x590	2060504211
RAPL06-PT05-AB04H-12	06	05 (3/4")	04 (1/2")	hinten	12	125x70x640	2060504212
RAPL06-PT05-AB04H-13	06	05 (3/4")	04 (1/2")	hinten	13	125x70x690	2060504213

Sonderausführungen auf Anfrage.