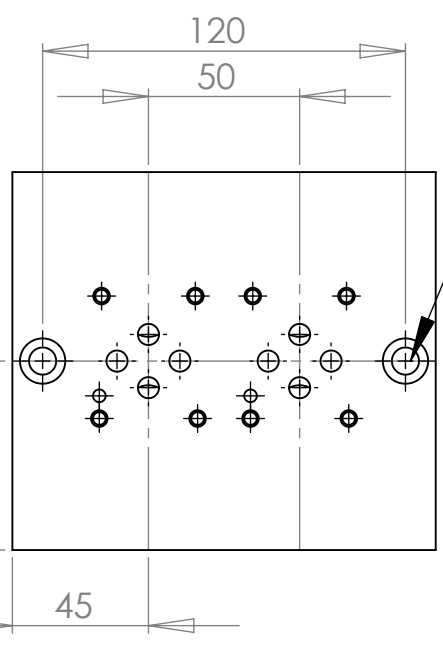
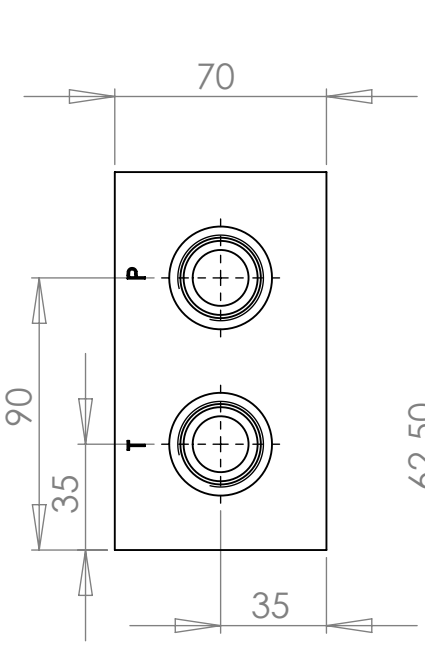
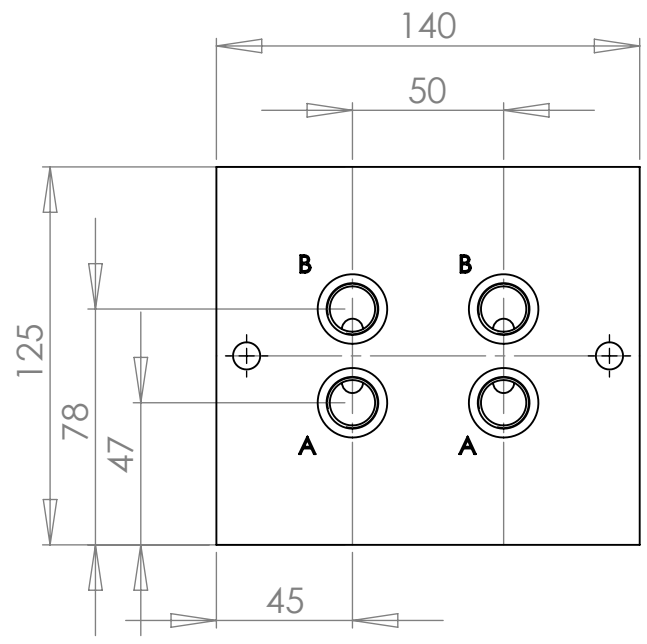
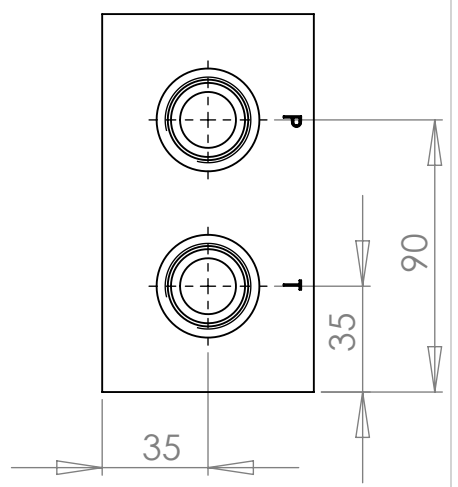


Anschlussplatte
P + T 3/4"
A + B 3/8" hinten
Lochbild DIN 24340 Form A
ISO 4401



9 Druch 15x11 Plan



Änderungen vorbehalten

H & S
 Hydraulik & Steuerblöcke
 Hartmannstr. 55
 72458 Albstadt
 Tel.: 07431/701794
 Fax.: 07431/701793

		MAX. 315 bar	NAME		DATE	
			DRAWN		R. Grotz 10.10.07	
		MATERIAL AlCuMg1 F38	CHECKED			
			ENG APPR.			
		FINISH	MFG APPR.			
			Q.A.			
NEXT ASSY	USED ON	APPLICATION	COMMENTS:			
		DO NOT SCALE DRAWING	125x70x140			

H & S

2060503202

SIZE	DWG. NO.	REV.
A	RAPL06-PT05-AB03H-02	A
SCALE: 1:5	WEIGHT:	SHEET 1 OF 1

Reihenanschlussplatten NG 06 P+T 3/4"
A+B 3/8" hinten

H & S
Hydraulik & Steuerblöcke
Hartmannstr. 55
72458 Albstadt
Tel: 07431-701794
Fax: 07431-701793

Typen- bezeichnung	Bohrbild- größe	P + T Anschluss- gewinde	A + B Anschluss- gewinde	Ab- gangseite	Anzahl der Bohr- bilder	Ab- messung	Bestell- nummer
RAPL06-PT05-AB03H-01	06	05 (3/4")	03 (3/8")	hinten	01	125x70x90	2060503201
RAPL06-PT05-AB03H-02	06	05 (3/4")	03 (3/8")	hinten	02	125x70x140	2060503202
RAPL06-PT05-AB03H-03	06	05 (3/4")	03 (3/8")	hinten	03	125x70x190	2060503203
RAPL06-PT05-AB03H-04	06	05 (3/4")	03 (3/8")	hinten	04	125x70x240	2060503204
RAPL06-PT05-AB03H-05	06	05 (3/4")	03 (3/8")	hinten	05	125x70x290	2060503205
RAPL06-PT05-AB03H-06	06	05 (3/4")	03 (3/8")	hinten	06	125x70x340	2060503206
RAPL06-PT05-AB03H-07	06	05 (3/4")	03 (3/8")	hinten	07	125x70x390	2060503207
RAPL06-PT05-AB03H-08	06	05 (3/4")	03 (3/8")	hinten	08	125x70x440	2060503208
RAPL06-PT05-AB03H-09	06	05 (3/4")	03 (3/8")	hinten	09	125x70x490	2060503209
RAPL06-PT05-AB03H-10	06	05 (3/4")	03 (3/8")	hinten	10	125x70x540	2060503210
RAPL06-PT05-AB03H-11	06	05 (3/4")	03 (3/8")	hinten	11	125x70x590	2060503211
RAPL06-PT05-AB03H-12	06	05 (3/4")	03 (3/8")	hinten	12	125x70x640	2060503212
RAPL06-PT05-AB03H-13	06	05 (3/4")	03 (3/8")	hinten	13	125x70x690	2060503213

Sonderausführungen auf Anfrage.

01/2008