

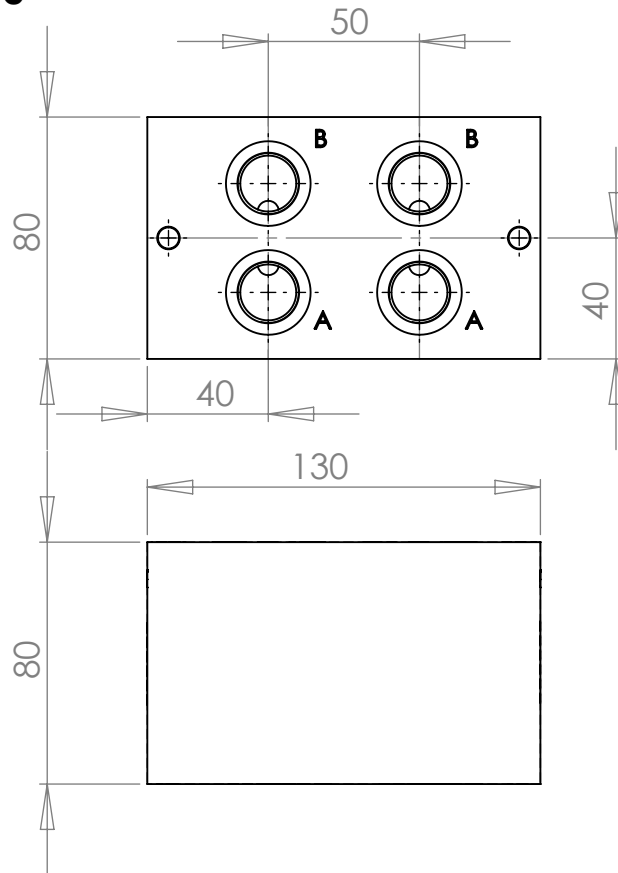
Reihenschlussplatte

P + T 1/2"

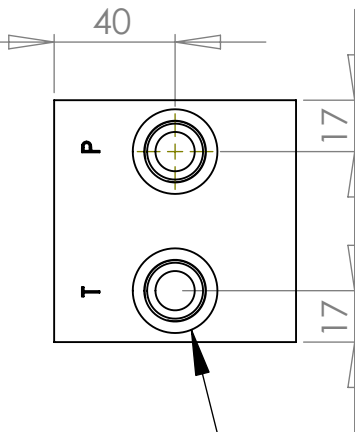
A + B 1/2" hinten

Lochbild DIN 24340

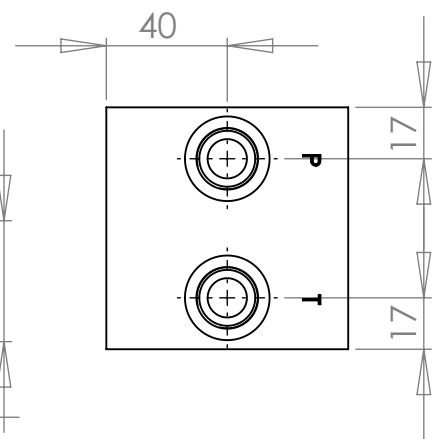
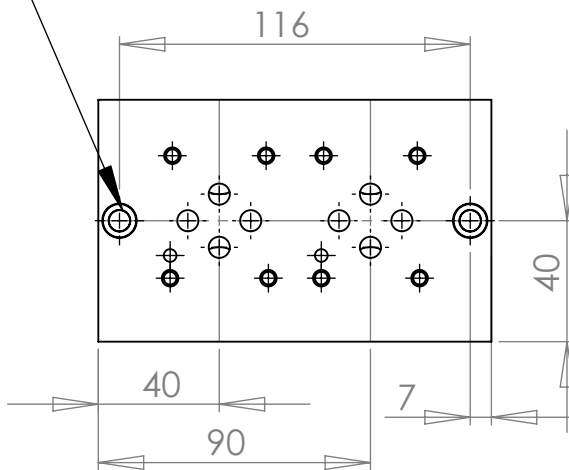
Form A / ISO 4401



7 Durch 11x8 Plan



2x 1/2" 13x65



				NAME	DATE	<h1 style="color: blue;">H & S</h1> <p style="font-size: 24px; margin-top: 20px;">2060404202</p>
		MAX. 315 bar		DRAWN	R. Grotz 15.11.07	
				CHECKED		
				ENG APPR.		
				MFG APPR.		
				Q.A.		
		MATERIAL		COMMENTS:		
		AlCuMg1 F38		<p style="font-size: 24px;">80x80x130</p>		
		FINISH				
NEXT ASSY	USED ON	APPLICATION		SCALE: 1:5	WEIGHT:	DWG. NO. A RAPL06-PT04-AB04H-02
DO NOT SCALE DRAWING				SHEET 1 OF 1		REV. A

H & S

Hydraulik & Steuerblöcke

Hartmannstr. 55
72458 Albstadt
Tel.: 07431/701794
Fax.: 07431/701793

Reihenanschlussplatten NG 06 P+T 1/2" A+B 1/2" hinten

H & S
 Hydraulik & Steuerblöcke
 Hofmannstr. 55
 72458 Albstadt
 Tel: 07431-701794
 Fax: 07431-701793

Typen- bezeichnung	Bohrbild- größe	P + T Anschluss- gewinde	A + B Anschluss- gewinde	Ab- gangseite	Anzahl der Bohr- bilder	Ab- messung	Bestell- nummer
RAPL06-PT04-AB04H-01	06	04 (1/2")	04 (1/2")	hinten	01	80x80x80	2060404201
RAPL06-PT04-AB04H-02	06	04 (1/2")	04 (1/2")	hinten	02	80x80x130	2060404202
RAPL06-PT04-AB04H-03	06	04 (1/2")	04 (1/2")	hinten	03	80x80x180	2060404203
RAPL06-PT04-AB04H-04	06	04 (1/2")	04 (1/2")	hinten	04	80x80x230	2060404204
RAPL06-PT04-AB04H-05	06	04 (1/2")	04 (1/2")	hinten	05	80x80x280	2060404205
RAPL06-PT04-AB04H-06	06	04 (1/2")	04 (1/2")	hinten	06	80x80x330	2060404206
RAPL06-PT04-AB04H-07	06	04 (1/2")	04 (1/2")	hinten	07	80x80x380	2060404207
RAPL06-PT04-AB04H-08	06	04 (1/2")	04 (1/2")	hinten	08	80x80x430	2060404208
RAPL06-PT04-AB04H-09	06	04 (1/2")	04 (1/2")	hinten	09	80x80x480	2060404209
RAPL06-PT04-AB04H-10	06	04 (1/2")	04 (1/2")	hinten	10	80x80x530	2060404210
RAPL06-PT04-AB04H-11	06	04 (1/2")	04 (1/2")	hinten	11	80x80x580	2060404211
RAPL06-PT04-AB04H-12	06	04 (1/2")	04 (1/2")	hinten	12	80x80x630	2060404212
RAPL06-PT04-AB04H-13	06	04 (1/2")	04 (1/2")	hinten	13	80x80x680	2060404213

Sonderausführungen auf Anfrage.

01/2008