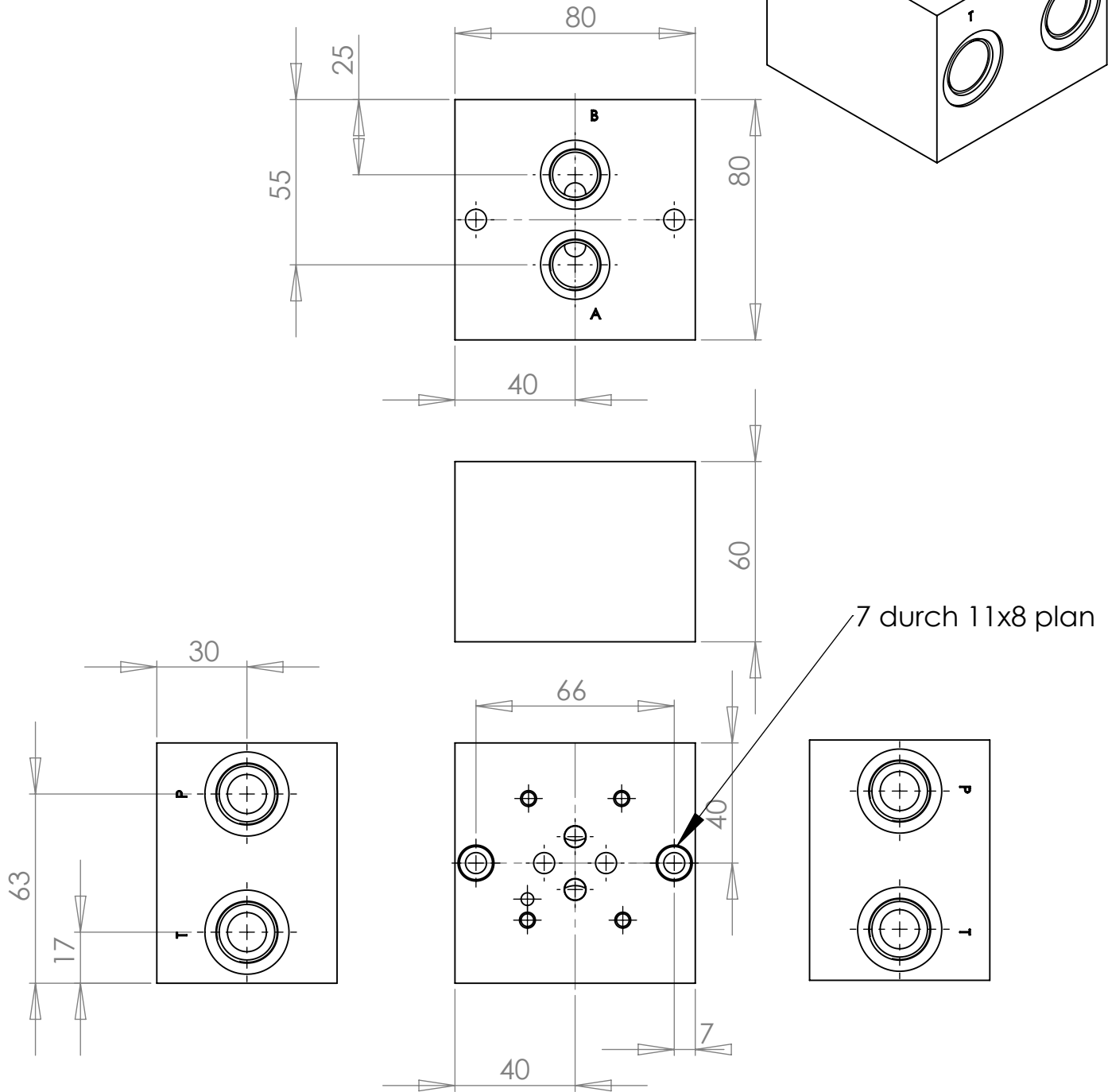
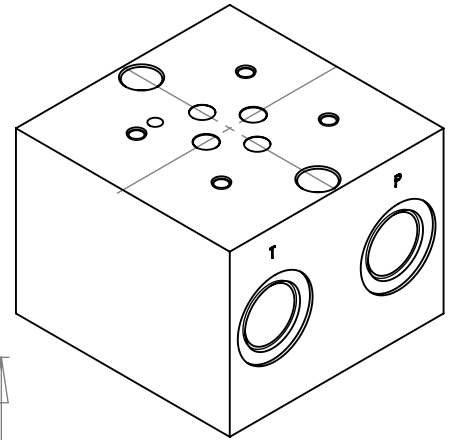


Reihenanschlussplatte
P + T 1/2"
A + B 3/8" hinten
Lochbild DIN 24340 Form A
ISO 4401



<p>H & S Hydraulik & Steuerblöcke</p> <p>Hartmannstr. 55 72458 Albstadt Tel.: 07431/701794 Fax.: 07431/701793</p>			NAME	DATE	<p>H & S</p> <p>2060403201</p>
			DRAWN	R. Grotz 10.10.07	
			CHECKED		
			ENG APPR.		
		MATERIAL	MFG APPR.		<p>SCALE:1:2</p> <p>WEIGHT:</p> <p>SHEET 1 OF 1</p>
		FINISH	Q.A.		
		COMMENTS:			
NEXT ASSY	USED ON	APPLICATION	DO NOT SCALE DRAWING		<p>SIZE DWG. NO.</p> <p>A RAPL06-PT04-AB03H-01</p> <p>REV. A</p>

Reihenanschlussplatten NG 06 P+T 1/2" A+B 3/8" hinten

Typen- bezeichnung	Bohrbild- größe	P + T Anschluss- gewinde	A + B Anschluss- gewinde	Ab- gangseite	Anzahl der Bohr- bilder	Ab- messung	Bestell- nummer
RAPL06-PT04-AB03H-01	06	04 (1/2")	03 (3/8")	hinten	01	80x60x80	2060403201
RAPL06-PT04-AB03H-02	06	04 (1/2")	03 (3/8")	hinten	02	80x60x130	2060403202
RAPL06-PT04-AB03H-03	06	04 (1/2")	03 (3/8")	hinten	03	80x60x180	2060403203
RAPL06-PT04-AB03H-04	06	04 (1/2")	03 (3/8")	hinten	04	80x60x230	2060403204
RAPL06-PT04-AB03H-05	06	04 (1/2")	03 (3/8")	hinten	05	80x60x280	2060403205
RAPL06-PT04-AB03H-06	06	04 (1/2")	03 (3/8")	hinten	06	80x60x330	2060403206
RAPL06-PT04-AB03H-07	06	04 (1/2")	03 (3/8")	hinten	07	80x60x380	2060403207
RAPL06-PT04-AB03H-08	06	04 (1/2")	03 (3/8")	hinten	08	80x60x430	2060403208
RAPL06-PT04-AB03H-09	06	04 (1/2")	03 (3/8")	hinten	09	80x60x480	2060403209
RAPL06-PT04-AB03H-10	06	04 (1/2")	03 (3/8")	hinten	10	80x60x530	2060403210
RAPL06-PT04-AB03H-11	06	04 (1/2")	03 (3/8")	hinten	11	80x60x580	2060403211
RAPL06-PT04-AB03H-12	06	04 (1/2")	03 (3/8")	hinten	12	80x60x630	2060403212
RAPL06-PT04-AB03H-13	06	04 (1/2")	03 (3/8")	hinten	13	80x60x680	2060403213

Sonderausführungen auf Anfrage.