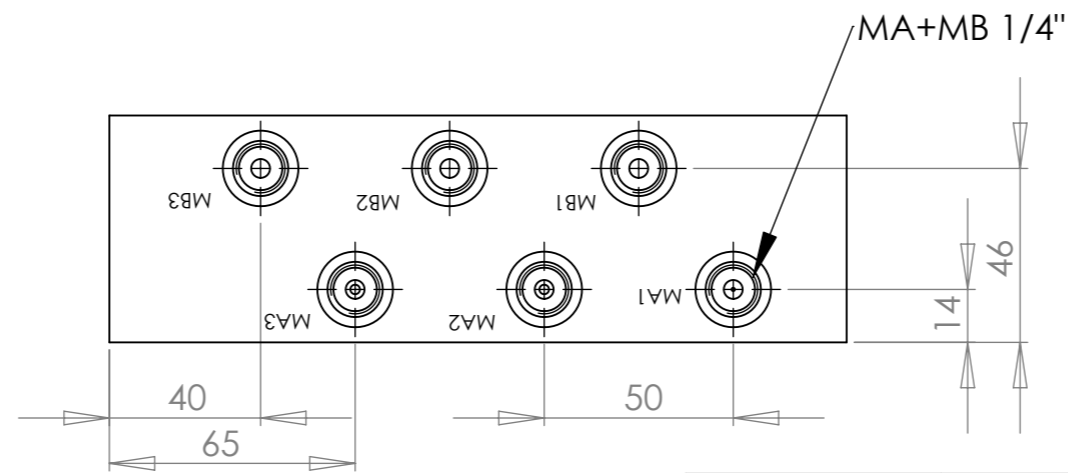
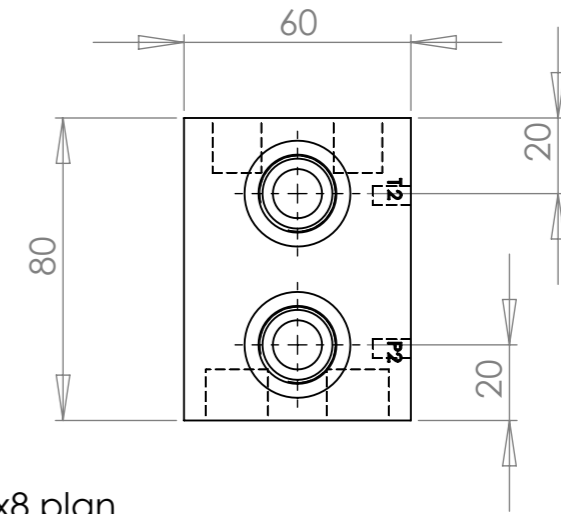
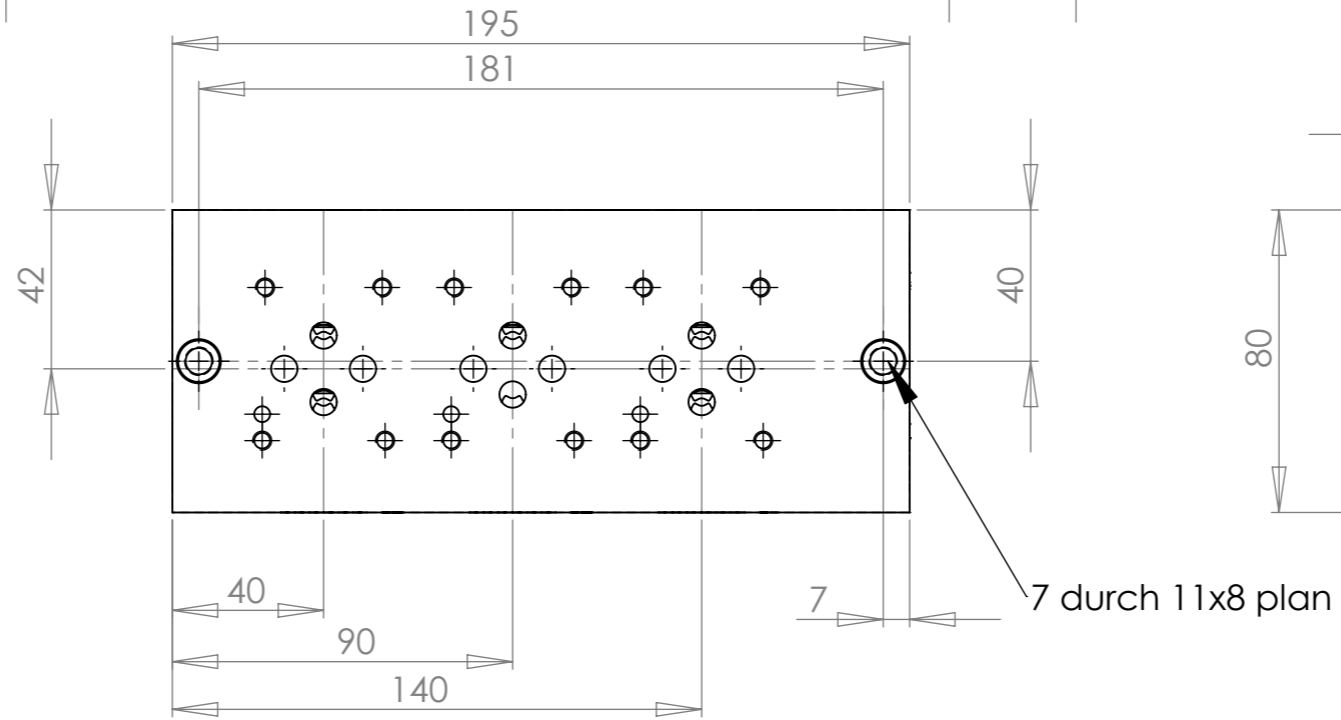
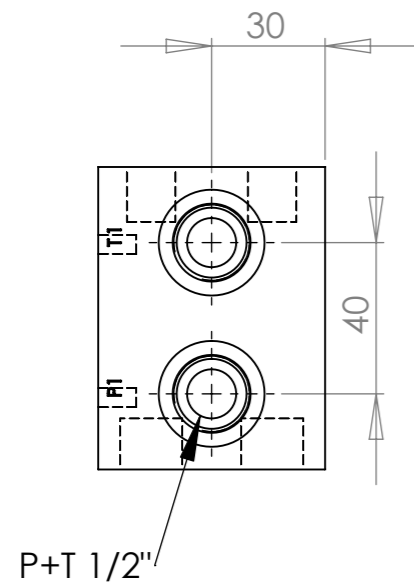


**Reihenanschlussplatte
P + T 1/2"
A + B 3/8" B-Seite
mit MA + MB 1/4"
Lochbild DIN 24340 Form A
ISO 4401**



Änderungen vorbehalten

Sonderausführung auf Anfrage

H & S Hydraulik & Steuerblöcke Hartmannstr. 55 72458 Albstadt Tel.: 07431/701794		Max. 315 bar	DEBUR AND BREAK SHARP EDGES	DO NOT SCALE DRAWING	REVISION A
TITLE: 306040330302			H&S		
DRAWN: R. Grotz CHK'D: APPV'D: MFG: Q.A:	NAME: R. Grotz SIGNATURE: DATE: 04.08	MATERIAL: AlCuMg1 F38	DWG NO. RAPL06-PT04-AB03B-03-M02	A3	
WEIGHT:			SCALE: 1:2	SHEET 1 OF 1	

Reihenanschlussplatten NG 06 P+T 1/2" Stirnseitig
 mit Messanschluss 1/4" in A+B
 A+B 3/8" seitlich B-Seite

H & S
 Hydraulik & Steuerblöcke
 Hartmannstr. 55
 72458 Albstadt
 Tel: 07431-701794
 Fax: 07431-701793

Typen- bezeichnung	Bohrbild- größe	P + T Anschluss- gewinde	A + B Anschluss- gewinde	Ab- gangseite	Anzahl der Bohr- bilder	Ab- messung	Bestell- nummer
RAPL06-PT04-AB03B-01-M02	06	04 (1/2")	03 (3/8")	B-Seite	01	80x60x95	306040330102
RAPL06-PT04-AB03B-02-M02	06	04 (1/2")	03 (3/8")	B-Seite	02	80x60x145	306040330202
RAPL06-PT04-AB03B-03-M02	06	04 (1/2")	03 (3/8")	B-Seite	03	80x60x195	306040330302
RAPL06-PT04-AB03B-04-M02	06	04 (1/2")	03 (3/8")	B-Seite	04	80x60x245	306040330402
RAPL06-PT04-AB03B-05-M02	06	04 (1/2")	03 (3/8")	B-Seite	05	80x60x295	306040330502
RAPL06-PT04-AB03B-06-M02	06	04 (1/2")	03 (3/8")	B-Seite	06	80x60x345	306040330602
RAPL06-PT04-AB03B-07-M02	06	04 (1/2")	03 (3/8")	B-Seite	07	80x60x395	306040330702
RAPL06-PT04-AB03B-08-M02	06	04 (1/2")	03 (3/8")	B-Seite	08	80x60x445	306040330802
RAPL06-PT04-AB03B-09-M02	06	04 (1/2")	03 (3/8")	B-Seite	09	80x60x495	306040330902
RAPL06-PT04-AB03B-10-M02	06	04 (1/2")	03 (3/8")	B-Seite	10	80x60x545	306040331002
RAPL06-PT04-AB03B-11-M02	06	04 (1/2")	03 (3/8")	B-Seite	11	80x60x595	306040331102
RAPL06-PT04-AB03B-12-M02	06	04 (1/2")	03 (3/8")	B-Seite	12	80x60x645	306040331202
RAPL06-PT04-AB03B-13-M02	06	04 (1/2")	03 (3/8")	B-Seite	13	80x60x695	306040331302

Sonderausführungen auf Anfrage.