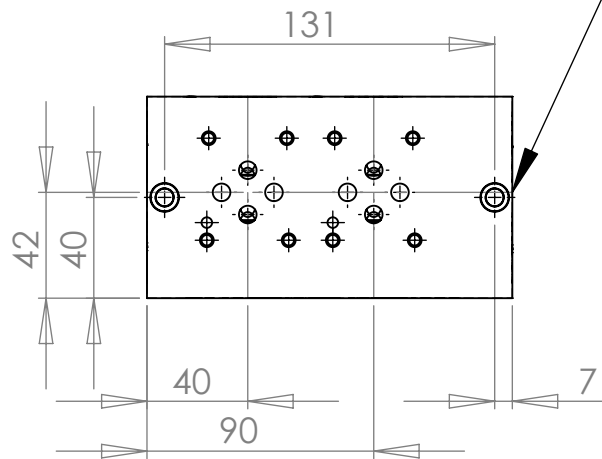
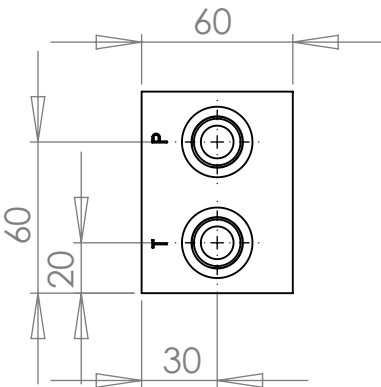
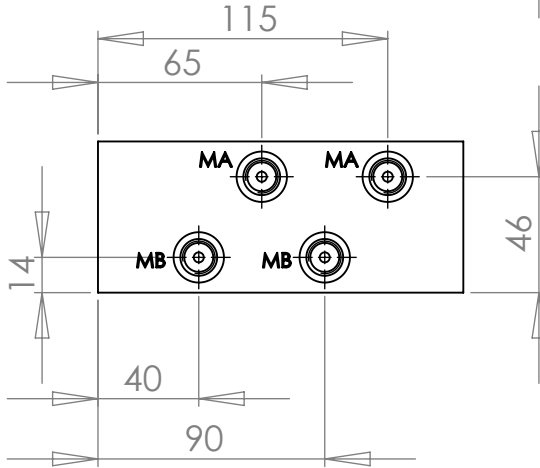
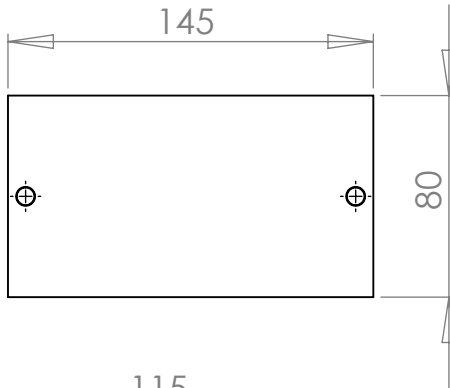
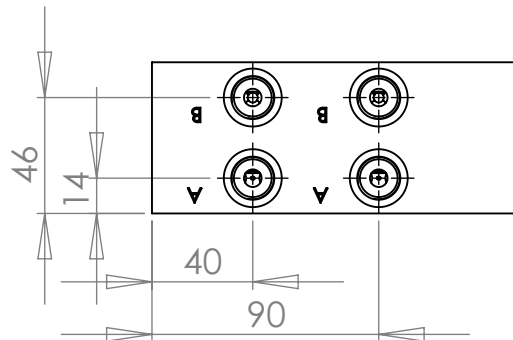
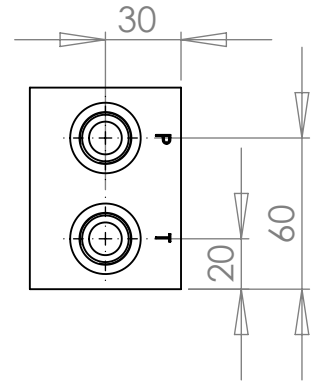


**Anschlussplatte mit
Messanschlüssen 1/4 MA + MB
P + T 1/2"
A + B 3/8" A-Seite
Lochbild DIN 24340 Form A
ISO 4401**



2x 11x8 PLAN 7 DURCH



Änderungen vorbehalten

<p>H & S Hydraulik & Steuerblöcke</p> <p>Hartmannstr. 55 72458 Albstadt Tel.: 07431/701794 Fax.: 07431/701793</p>			MAX. 315 bar		NAME	DATE	<p>H & S</p> <p>306040310202</p>	
			MATERIAL	AICuMg1 F38	DRAWN	R. Grotz		10.10.07
	NEXT ASSY	USED ON	FINISH		CHECKED			
	APPLICATION		DO NOT SCALE DRAWING		MFG APPR.			
				COMMENTS:	80x60x145		REV.	
					SCALE:1:5		WEIGHT:	
					DWG. NO.		REV.	
					A RAPL06-PT04-AB03A-02-M02		SHEET 1 OF 1	

Reihenanschlussplatten NG 06 P+T 1/2" A+B 3/8" seitlich A-Seite
mit Messanschluss 1/4" MA + MB

H & S
Hydraulik & Steuerblöcke
Hortmannstr. 55
72458 Albstadt
Tel: 07431-701794
Fax: 07431-701793

Typen- bezeichnung	Bohrbild- größe	P + T Anschluss- gewinde	A + B Anschluss- gewinde	Ab- gangseite	Anzahl der Bohr- bilder	Ab- messung	Bestell- nummer
RAPL06-PT04-AB03A-01-M02	06	04 (1/2")	03 (3/8")	A	01	80x60x95	306040310102
RAPL06-PT04-AB03A-02-M02	06	04 (1/2")	03 (3/8")	A	02	80x60x145	306040310202
RAPL06-PT04-AB03A-03-M02	06	04 (1/2")	03 (3/8")	A	03	80x60x195	306040310302
RAPL06-PT04-AB03A-04-M02	06	04 (1/2")	03 (3/8")	A	04	80x60x245	306040310402
RAPL06-PT04-AB03A-05-M02	06	04 (1/2")	03 (3/8")	A	05	80x60x295	306040310502
RAPL06-PT04-AB03A-06-M02	06	04 (1/2")	03 (3/8")	A	06	80x60x345	306040310602
RAPL06-PT04-AB03A-07-M02	06	04 (1/2")	03 (3/8")	A	07	80x60x395	306040310702
RAPL06-PT04-AB03A-08-M02	06	04 (1/2")	03 (3/8")	A	08	80x60x445	306040310802
RAPL06-PT04-AB03A-09-M02	06	04 (1/2")	03 (3/8")	A	09	80x60x495	306040310902
RAPL06-PT04-AB03A-10-M02	06	04 (1/2")	03 (3/8")	A	10	80x60x545	306040311002
RAPL06-PT04-AB03A-11-M02	06	04 (1/2")	03 (3/8")	A	11	80x60x595	306040311102
RAPL06-PT04-AB03A-12-M02	06	04 (1/2")	03 (3/8")	A	12	80x60x645	306040311202
RAPL06-PT04-AB03A-13-M02	06	04 (1/2")	03 (3/8")	A	13	80x60x695	306040311302

Sonderausführungen auf Anfrage.