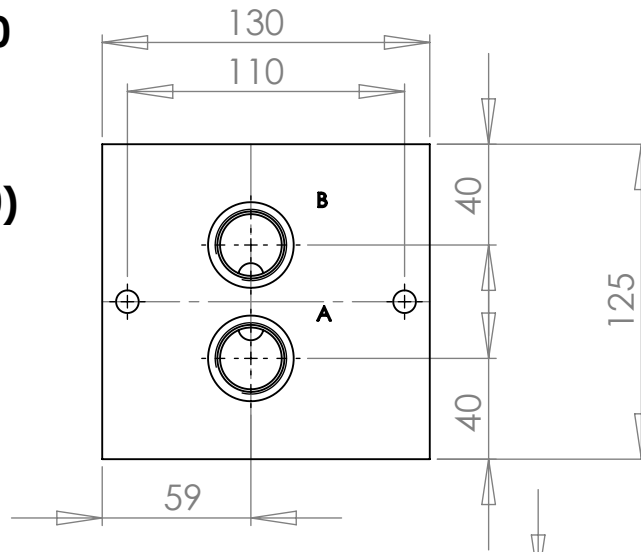
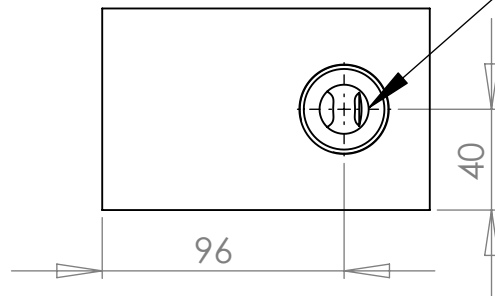
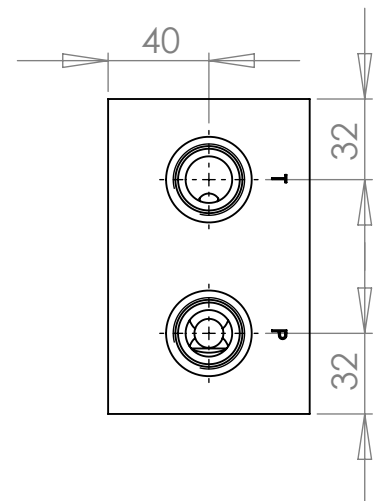
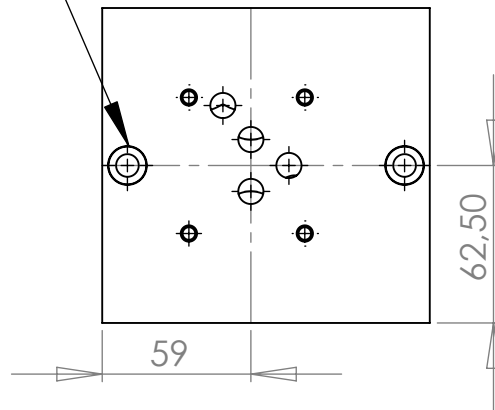
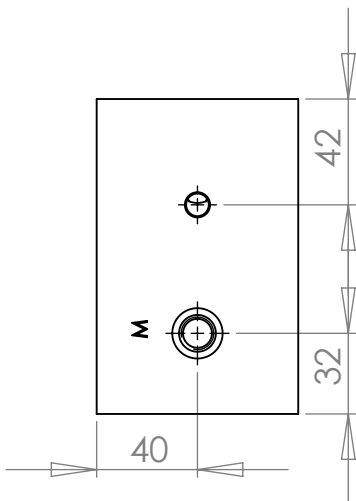
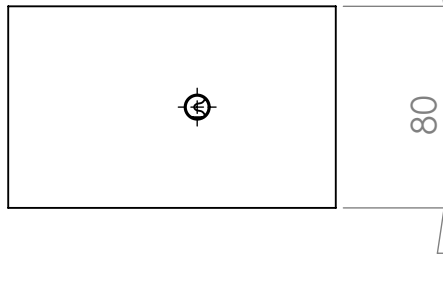


**Anschlussplatte NG10**  
**P + T 3/4"**  
**A + B 3/4" hinten**  
**vorbereitet für**  
**DBV-Rexroth (DBDS10)**  
**Lochbild DIN 24340**  
**Form A / ISO 4401**



9 Durch 15x11 Plan



DBDS10 (32 H7 M35x1,5)

Änderungen vorbehalten

**H & S**  
 Hydraulik & Steuerblöcke  
 Hartmannstr. 55  
 72458 Albstadt  
 Tel.: 07431/701794  
 Fax.: 07431/701793

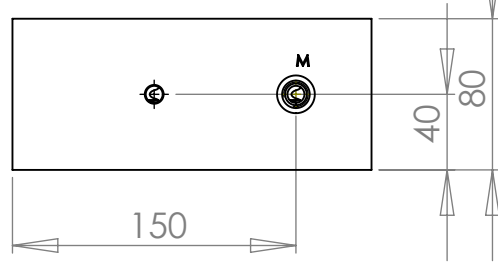
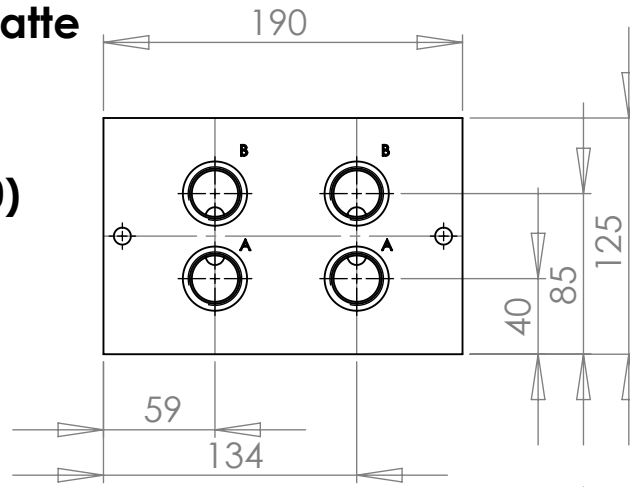
		MAX. 315 bar	NAME		DATE
			DRAWN	R. Grotz	25.11.07
		MATERIAL AlCuMg1 F38	CHECKED		
			ENG APPR.		
		FINISH	MFG APPR.		
			Q.A.		
NEXT ASSY	USED ON		COMMENTS:		
APPLICATION		DO NOT SCALE DRAWING	125x80x130		

**H & S**

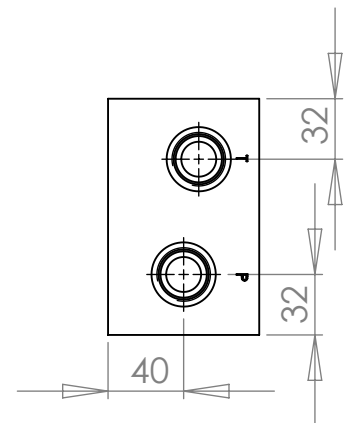
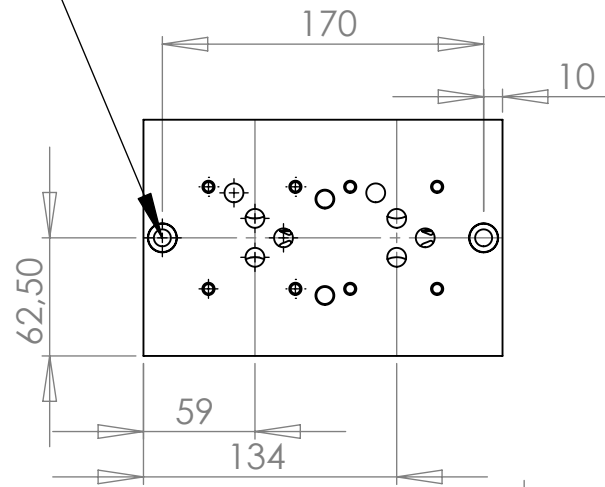
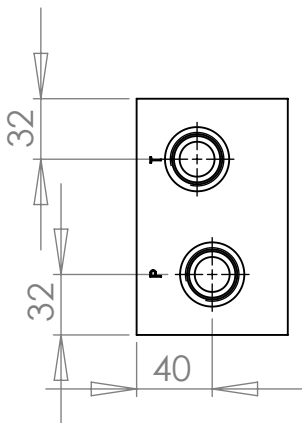
5100505201P3

SIZE	DWG. NO.	REV.
A	RAPL10-PT05-AB05H-01-P3	A
SCALE: 1:5	WEIGHT:	SHEET 1 OF 1

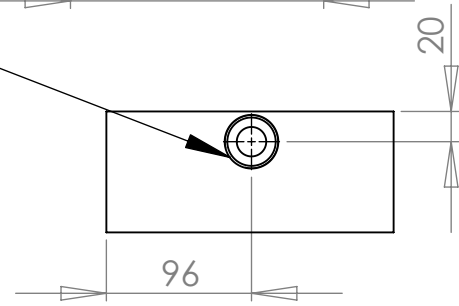
**Mehrfachanschlussplatte**  
**P + T 3/4"**  
**A + B 3/4" hinten**  
**vorbereitet für**  
**DBV-Rexroth (DBDS10)**  
**Lochbild DIN 24340**  
**Form A / ISO 4401**



9 Durch 15x11 Plan



DBDS10 (32 H7 M35x1,5)



Änderungen vorbehalten

MAX 315 bar

	NAME	DATE
DRAWN	R. Grotz	10.10.07
CHECKED		
ENG APPR.		
MFG APPR.		
Q.A.		
COMMENTS:		

**H & S**

5100505202P3

**H & S**

Hydraulik & Steuerblöcke

Hartmannstr. 55  
 72458 Albstadt  
 Tel.: 07431/701794  
 Fax.: 07431/701793

		MATERIAL	AICuMg1 F38
NEXT ASSY	USED ON	FINISH	
APPLICATION		DO NOT SCALE DRAWING	

125x80x190

SIZE	DWG. NO.	REV.
A	RAPL10-PT05-AB05H-02-P3	A
SCALE:1:5	WEIGHT:	SHEET 1 OF 1

Reihenanschlussplatten NG 10 P+T 3/4" A+B 3/4"  
hinten vorbereitet für DBV-Rexroth (32 H7 M35x1,5)

**H & S**  
Hydraulik & Steuerblöcke  
Hartmannstr. 55  
72458 Albstadt  
Tel: 07431-701794  
Fax: 07431-701793

Typen- bezeichnung	Bohrbild- größe	P + T Anschluss- gewinde	A + B Anschluss- gewinde	Ab- gangseite	Anzahl der Bohr- bilder	Ab- messung	Bestell- nummer
RAPL10-PT05-AB05H-01-P3	10	05 (3/4")	05 (3/4")	hinten	01	125x80x130	5100505201P3
RAPL10-PT05-AB05H-02-P3	10	05 (3/4")	05 (3/4")	hinten	02	125x80x190	5100505202P3
RAPL10-PT05-AB05H-03-P3	10	05 (3/4")	05 (3/4")	hinten	03	125x80x265	5100505203P3
RAPL10-PT05-AB05H-04-P3	10	05 (3/4")	05 (3/4")	hinten	04	125x80x340	5100505204P3
RAPL10-PT05-AB05H-05-P3	10	05 (3/4")	05 (3/4")	hinten	05	125x80x415	5100505205P3
RAPL10-PT05-AB05H-06-P3	10	05 (3/4")	05 (3/4")	hinten	06	125x80x490	5100505206P3
RAPL10-PT05-AB05H-07-P3	10	05 (3/4")	05 (3/4")	hinten	07	125x80x565	5100505207P3
RAPL10-PT05-AB05H-08-P3	10	05 (3/4")	05 (3/4")	hinten	08	125x80x640	5100505208P3
RAPL10-PT05-AB05H-09-P3	10	05 (3/4")	05 (3/4")	hinten	09	125x80x715	5100505209P3
RAPL10-PT05-AB05H-10-P3	10	05 (3/4")	05 (3/4")	hinten	10	125x80x790	5100505210P3
RAPL10-PT05-AB05H-11-P3	10	05 (3/4")	05 (3/4")	hinten	11	125x80x865	5100505211P3
RAPL10-PT05-AB05H-12-P3	10	05 (3/4")	05 (3/4")	hinten	12	125x80x940	5100505212P3
RAPL10-PT05-AB05H-13-P3	10	05 (3/4")	05 (3/4")	hinten	13	125x80x1015	5100505213P3

Sonderausführungen auf Anfrage.