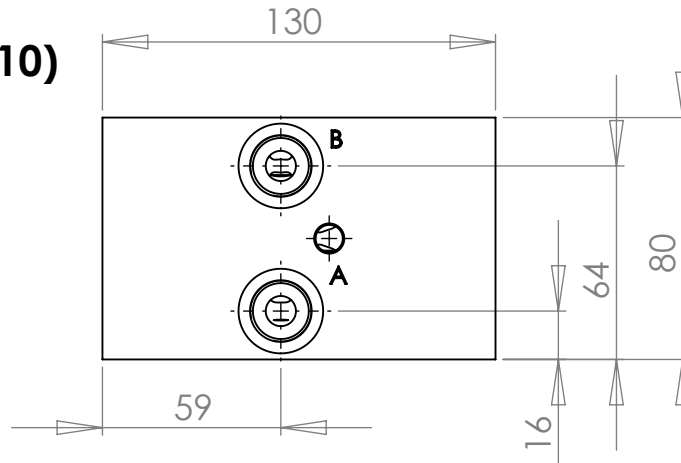
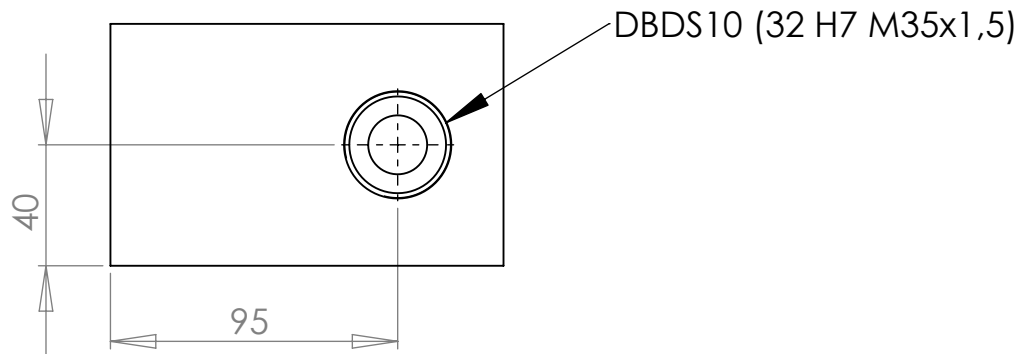
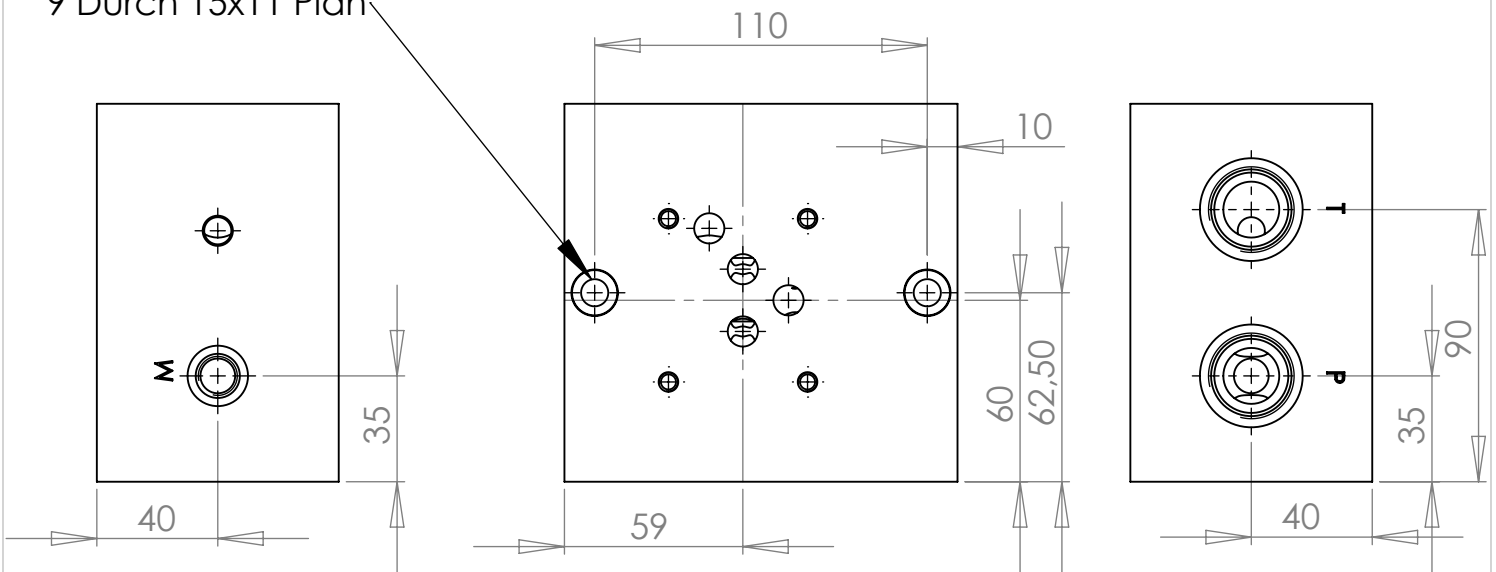


**Anschlussplatte NG10**  
**P + T 3/4"**  
**A + B 1/2" B-Seite**  
**vorbereitet für**  
**DBV-Rexroth (DBDS10)**  
**Lochbild DIN 24340**  
**Form A / ISO 4401**



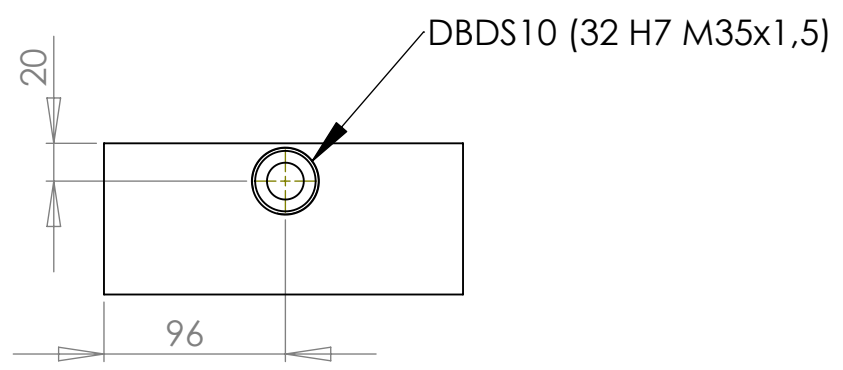
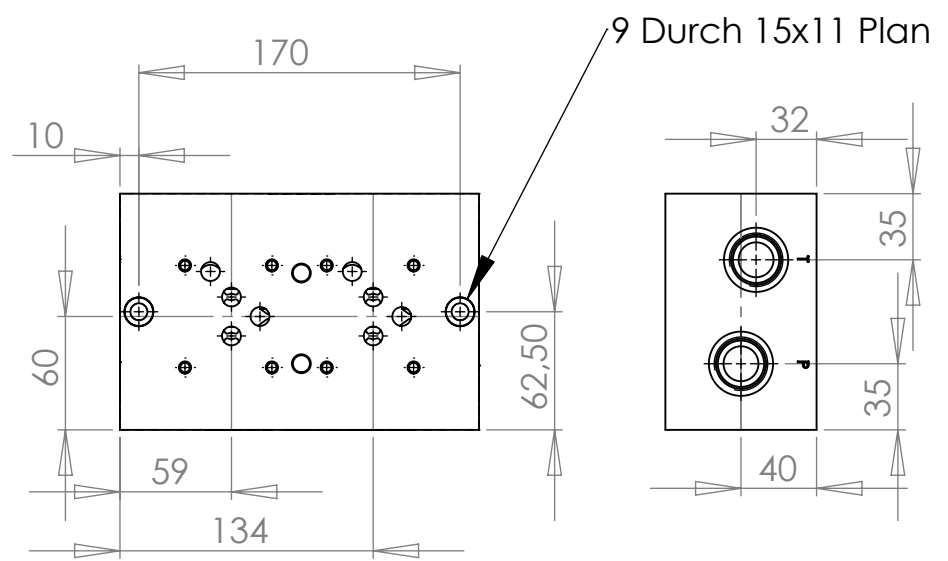
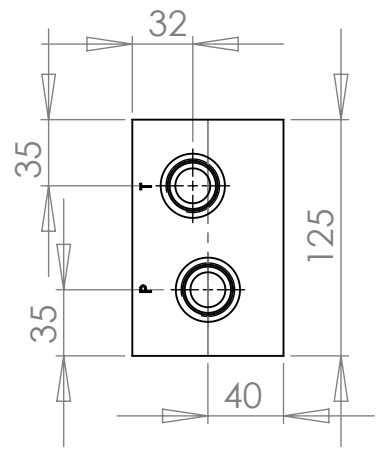
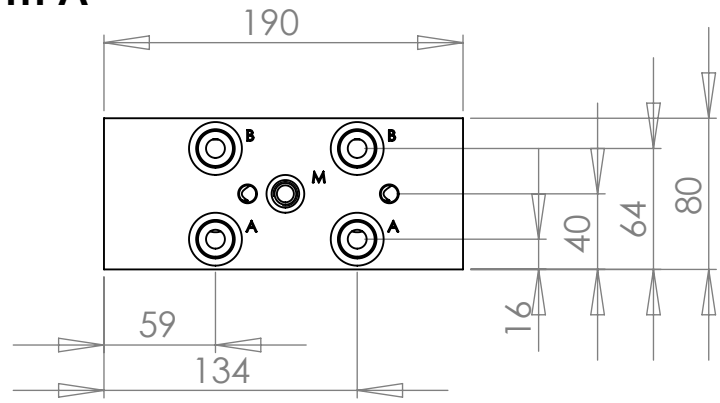
9 Durch 15x11 Plan



Änderungen vorbehalten

<p><b>H &amp; S</b>                  Hydraulik &amp; Steuerblöcke                  Hartmannstr. 55                  72458 Albstadt                  Tel.: 07431/701794                  Fax.: 07431/701793</p>			<p>MAX. 315 bar</p> <p>MATERIAL                  AlCuMg1 F38</p> <p>FINISH</p>	NAME	DATE	<p><b>H &amp; S</b></p> <p>5100504301P3</p>
	DRAWN	R. Grotz		25.11.07		
	CHECKED					
	ENG APPR.					
				MFG APPR.		
				Q.A.		
				COMMENTS:		
NEXT ASSY	USED ON			125x80x130		
APPLICATION	DO NOT SCALE DRAWING					
				SIZE	DWG. NO.	REV.
				A	RAPL10-PT05-AB04B-01-P3	A
				SCALE:1:5	WEIGHT:	SHEET 1 OF 1

**Mehrfachanschlussplatte NG10**  
**P + T 3/4"**  
**A + B 1/2" B-Seite**  
**vorbereitet für DBV-Rexroth DBDS10**  
**Lochbild DIN 24340 Form A**  
**ISO 4401**



Änderungen vorbehalten

**H & S**  
 Hydraulik & Steuerblöcke  
 Hartmannstr. 55  
 72458 Albstadt  
 Tel.: 07431/701794  
 Fax.: 07431/701793

MAX. 315 bar

MATERIAL  
 AlCuMg1 F38

NEXT ASSY USED ON

FINISH

APPLICATION

DO NOT SCALE DRAWING

	NAME	DATE
DRAWN	R. Grotz	26.11.07
CHECKED		
ENG APPR.		
MFG APPR.		
Q.A.		
COMMENTS:		

125x80x190

**H & S**

5100504302P3

SIZE	DWG. NO.	REV.
<b>A</b>	RAPL10-PT05-AB04B-02-P3	<b>A</b>
SCALE:1:5	WEIGHT:	SHEET 1 OF 1

Reihenanschlussplatten NG 10 P+T 3/4" A+B 1/2" B-Seite  
vorbereitet für DBV-Rexroth (32 H7 M35x1,5)

**H & S**  
Hydraulik & Steuerblöcke  
Hortmannstr. 55  
72458 Albstadt  
Tel: 07431-701794  
Fax: 07431-701793

Typen- bezeichnung	Bohrbild- größe	P + T Anschluss- gewinde	A + B Anschluss- gewinde	Ab- gangseite	Anzahl der Bohr- bilder	Ab- messung	Bestell- nummer
RAPL10-PT05-AB04B-01-P3	10	05 (3/4")	04 (1/2")	B-Seite	01	125x80x130	5100504301P3
RAPL10-PT05-AB04B-02-P3	10	05 (3/4")	04 (1/2")	B-Seite	02	125x80x190	5100504302P3
RAPL10-PT05-AB04B-03-P3	10	05 (3/4")	04 (1/2")	B-Seite	03	125x80x265	5100504303P3
RAPL10-PT05-AB04B-04-P3	10	05 (3/4")	04 (1/2")	B-Seite	04	125x80x340	5100504304P3
RAPL10-PT05-AB04B-05-P3	10	05 (3/4")	04 (1/2")	B-Seite	05	125x80x415	5100504305P3
RAPL10-PT05-AB04B-06-P3	10	05 (3/4")	04 (1/2")	B-Seite	06	125x80x490	5100504306P3
RAPL10-PT05-AB04B-07-P3	10	05 (3/4")	04 (1/2")	B-Seite	07	125x80x565	5100504307P3
RAPL10-PT05-AB04B-08-P3	10	05 (3/4")	04 (1/2")	B-Seite	08	125x80x640	5100504308P3
RAPL10-PT05-AB04B-09-P3	10	05 (3/4")	04 (1/2")	B-Seite	09	125x80x715	5100504309P3
RAPL10-PT05-AB04B-10-P3	10	05 (3/4")	04 (1/2")	B-Seite	10	125x80x790	5100504310P3
RAPL10-PT05-AB04B-11-P3	10	05 (3/4")	04 (1/2")	B-Seite	11	125x80x865	5100504311P3
RAPL10-PT05-AB04B-12-P3	10	05 (3/4")	04 (1/2")	B-Seite	12	125x80x940	5100504312P3
RAPL10-PT05-AB04B-13-P3	10	05 (3/4")	04 (1/2")	B-Seite	13	125x80x1015	5100504313P3

Sonderausführungen auf Anfrage.