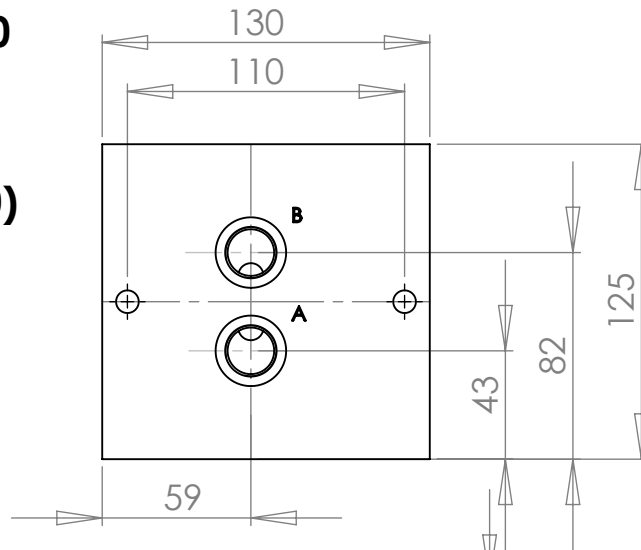
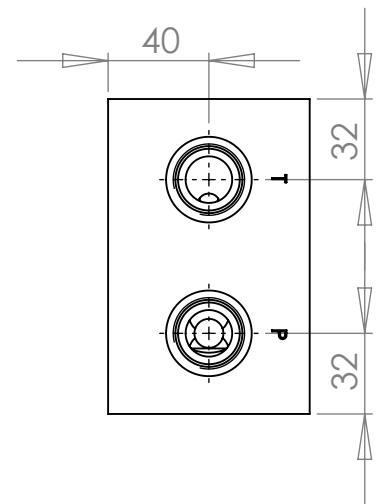
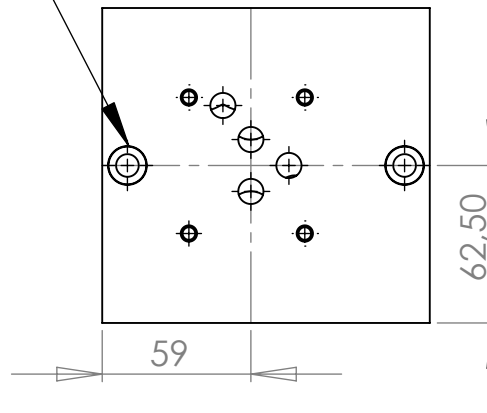
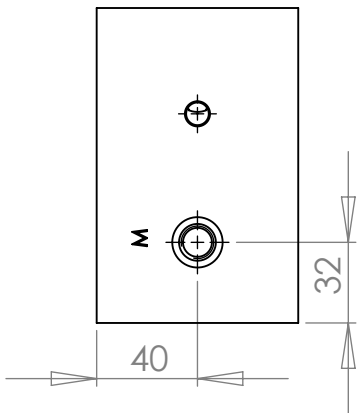
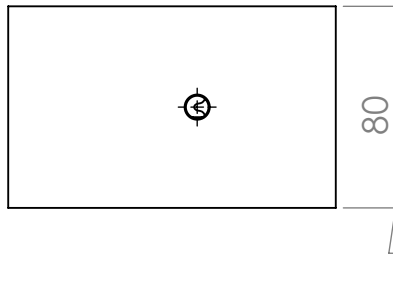


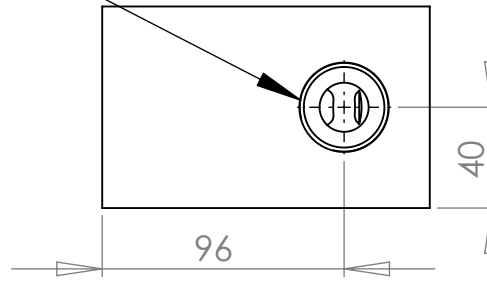
Anschlussplatte NG10
P + T 3/4"
A + B 1/2" hinten
vorbereitet für
DBV-Rexroth (DBDS10)
Lochbild DIN 24340
Form A / ISO 4401



9 Durch 15x11 Plan



DBDS10 (32 H7 M35x1,5)



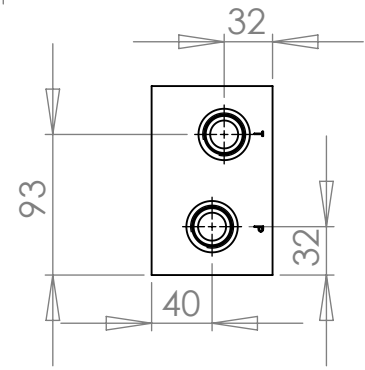
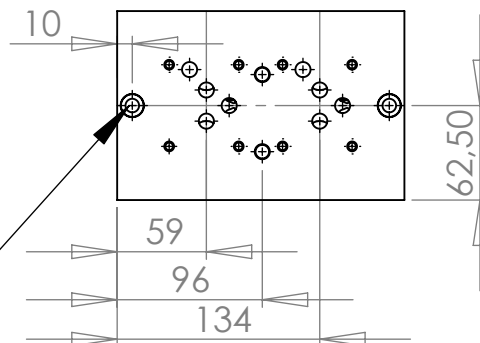
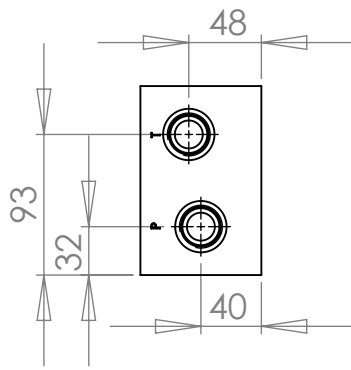
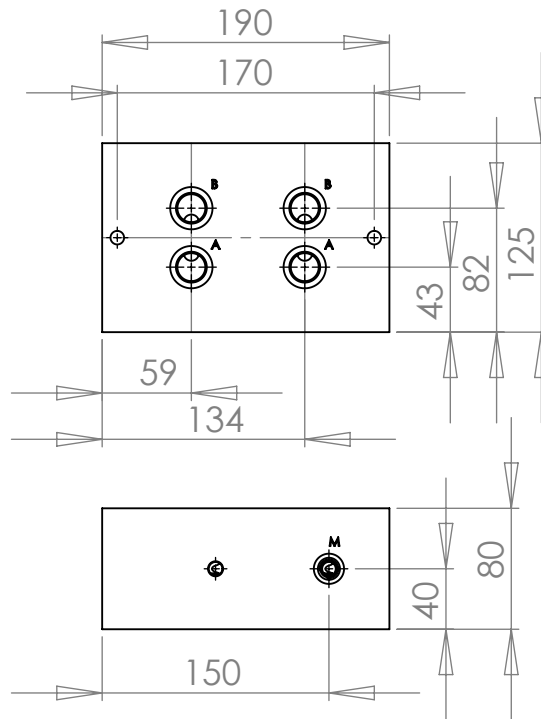
Änderungen vorbehalten

H & S
 Hydraulik & Steuerblöcke
 Hartmannstr. 55
 72458 Albstadt
 Tel.: 07431/701794
 Fax.: 07431/701793

		MAX. 315 bar	NAME	DATE
			R. Grotz	25.11.07
		MATERIAL AlCuMg1 F38	CHECKED	
			ENG APPR.	
		FINISH	MFG APPR.	
			Q.A.	
NEXT ASSY	USED ON	APPLICATION	COMMENTS:	
			DO NOT SCALE DRAWING	125x80x130

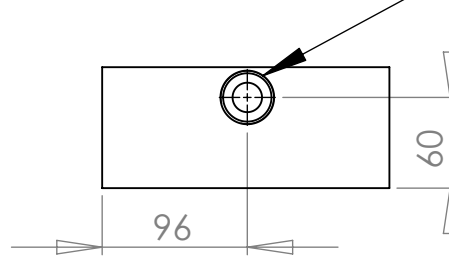
		H & S
SIZE	DWG. NO.	REV.
A	RAPL10-PT05-AB04H-01-P3	A
SCALE:1:5	WEIGHT:	SHEET 1 OF 1

Anschlussplatte NG10
P+T 3/4"
A+B 1/2" hinten
vorbereitet für
DBV-Rexroth (DBDS10)
Lochbild DIN 24340
Form A / ISO 4401



9 durch 15x11 plan

DBDS6 (32 H7 M35x1,5)



Änderungen vorbehalten

MAX. 315 bar

	NAME	DATE
DRAWN	R. Grotz	05.12.07
CHECKED		
ENG APPR.		
MFG APPR.		
Q.A.		
COMMENTS:	125x80x190	

H & S

5100504202P3

H & S
 Hydraulik & Steuerblöcke
 Hartmannstr. 55
 72458 Albstadt
 Tel.: 07431/701794
 Fax.: 07431/701793

		MATERIAL	AICuMg1 F38
NEXT ASSY	USED ON	FINISH	
APPLICATION		DO NOT SCALE DRAWING	

SIZE	DWG. NO.	REV.
A	RAPL10-PT05-AB04H-02-P3	A
SCALE:1:5	WEIGHT:	SHEET 1 OF 1

Reihenanschlussplatten NG 10 P+T 3/4" A+B 1/2" hinten
vorbereitet für DBV-Rexroth (32 H7 M35x1,5)

H & S
Hydraulik & Steuerblöcke
Hartmannstr. 55
72458 Albstadt
Tel: 07431-701794
Fax: 07431-701793

Typen- bezeichnung	Bohrbild- größe	P + T Anschluss- gewinde	A + B Anschluss- gewinde	Ab- gangseite	Anzahl der Bohr- bilder	Ab- messung	Bestell- nummer
RAPL10-PT05-AB04H-01-P3	10	05 (3/4")	04 (1/2")	hinten	01	125x80x130	5100504201P3
RAPL10-PT05-AB04H-02-P3	10	05 (3/4")	04 (1/2")	hinten	02	125x80x190	5100504202P3
RAPL10-PT05-AB04H-03-P3	10	05 (3/4")	04 (1/2")	hinten	03	125x80x265	5100504203P3
RAPL10-PT05-AB04H-04-P3	10	05 (3/4")	04 (1/2")	hinten	04	125x80x340	5100504204P3
RAPL10-PT05-AB04H-05-P3	10	05 (3/4")	04 (1/2")	hinten	05	125x80x415	5100504205P3
RAPL10-PT05-AB04H-06-P3	10	05 (3/4")	04 (1/2")	hinten	06	125x80x490	5100504206P3
RAPL10-PT05-AB04H-07-P3	10	05 (3/4")	04 (1/2")	hinten	07	125x80x565	5100504207P3
RAPL10-PT05-AB04H-08-P3	10	05 (3/4")	04 (1/2")	hinten	08	125x80x640	5100504208P3
RAPL10-PT05-AB04H-09-P3	10	05 (3/4")	04 (1/2")	hinten	09	125x80x715	5100504209P3
RAPL10-PT05-AB04H-10-P3	10	05 (3/4")	04 (1/2")	hinten	10	125x80x790	5100504210P3
RAPL10-PT05-AB04H-11-P3	10	05 (3/4")	04 (1/2")	hinten	11	125x80x865	5100504211P3
RAPL10-PT05-AB04H-12-P3	10	05 (3/4")	04 (1/2")	hinten	12	125x80x940	5100504212P3
RAPL10-PT05-AB04H-13-P3	10	05 (3/4")	04 (1/2")	hinten	13	125x80x1015	5100504213P3

Sonderausführungen auf Anfrage.