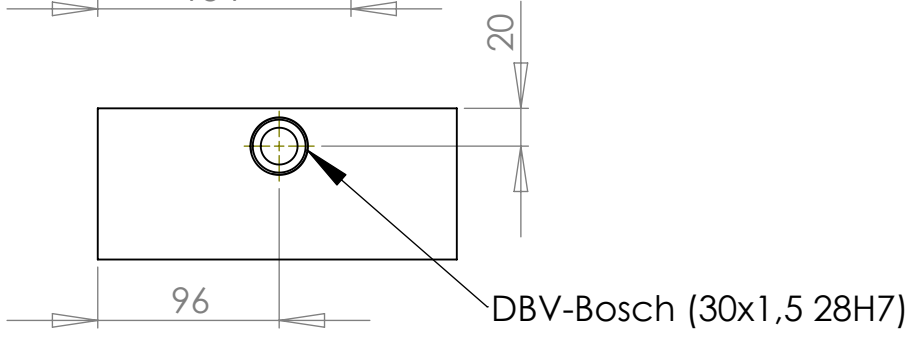
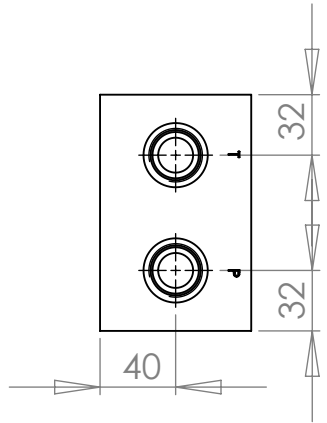
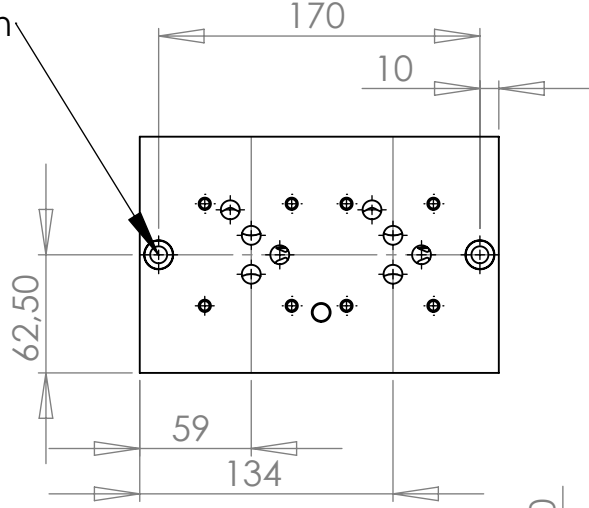
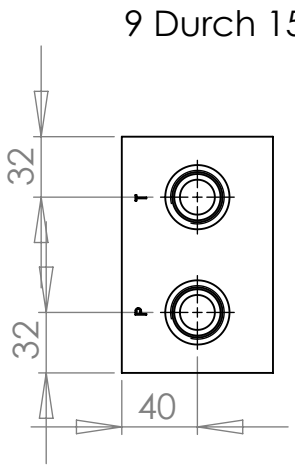
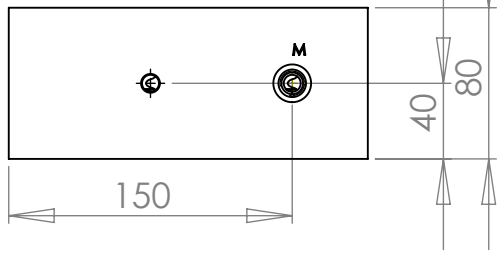
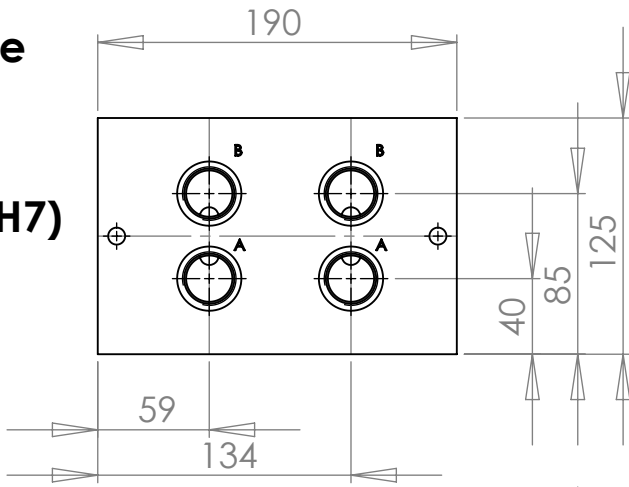


Mehrfachanschlussplatte
P + T 3/4"
A + B 3/4" hinten
vorbereitet für
DBV-Bosch (M30x1,5 28H7)
Lochbild DIN 24340
Form A / ISO 4401



Änderungen vorbehalten

MAX. 315 bar

NAME	R. Grotz	DATE	10.10.07
DRAWN			
CHECKED			
ENG APPR.			
MFG APPR.			
Q.A.			
COMMENTS:	125x80x190		

H & S

4100505202P1

H & S

Hydraulik & Steuerblöcke

Hartmannstr. 55
 72458 Albstadt
 Tel.: 07431/701794
 Fax.: 07431/701793

MATERIAL	AlCuMg1 F38
FINISH	
DO NOT SCALE DRAWING	
NEXT ASSY	USED ON
APPLICATION	

SIZE	DWG. NO.	REV.
A	RAPL10-PT05-AB05H-02-P1	A
SCALE: 1:5	WEIGHT:	SHEET 1 OF 1

Reihenanschlussplatten NG 10 P+T 3/4" A+B 3/4" hinten
vorbereitet für DBV-Bosch (28 H7 M30x1,5)

H & S
Hydraulik & Steuerblöcke
Hartmannstr. 55
72458 Albstadt
Tel: 07431-701794
Fax: 07431-701793

Typen- bezeichnung	Bohrbild- größe	P + T Anschluss- gewinde	A + B Anschluss- gewinde	Ab- gangseite	Anzahl der Bohr- Bilder	Ab- messung	Bestell- nummer
RAPL10-PT05-AB05H-01-P1	10	05 (3/4")	05 (3/4")	hinten	01	125x80x130	4100505201P1
RAPL10-PT05-AB05H-02-P1	10	05 (3/4")	05 (3/4")	hinten	02	125x80x190	4100505202P1
RAPL10-PT05-AB05H-03-P1	10	05 (3/4")	05 (3/4")	hinten	03	125x80x265	4100505203P1
RAPL10-PT05-AB05H-04-P1	10	05 (3/4")	05 (3/4")	hinten	04	125x80x340	4100505204P1
RAPL10-PT05-AB05H-05-P1	10	05 (3/4")	05 (3/4")	hinten	05	125x80x415	4100505205P1
RAPL10-PT05-AB05H-06-P1	10	05 (3/4")	05 (3/4")	hinten	06	125x80x490	4100505206P1
RAPL10-PT05-AB05H-07-P1	10	05 (3/4")	05 (3/4")	hinten	07	125x80x565	4100505207P1
RAPL10-PT05-AB05H-08-P1	10	05 (3/4")	05 (3/4")	hinten	08	125x80x640	4100505208P1
RAPL10-PT05-AB05H-09-P1	10	05 (3/4")	05 (3/4")	hinten	09	125x80x715	4100505209P1
RAPL10-PT05-AB05H-10-P1	10	05 (3/4")	05 (3/4")	hinten	10	125x80x790	4100505210P1
RAPL10-PT05-AB05H-11-P1	10	05 (3/4")	05 (3/4")	hinten	11	125x80x865	4100505211P1
RAPL10-PT05-AB05H-12-P1	10	05 (3/4")	05 (3/4")	hinten	12	125x80x940	4100505212P1
RAPL10-PT05-AB05H-13-P1	10	05 (3/4")	05 (3/4")	hinten	13	125x80x1015	4100505213P1

Sonderausführungen auf Anfrage.