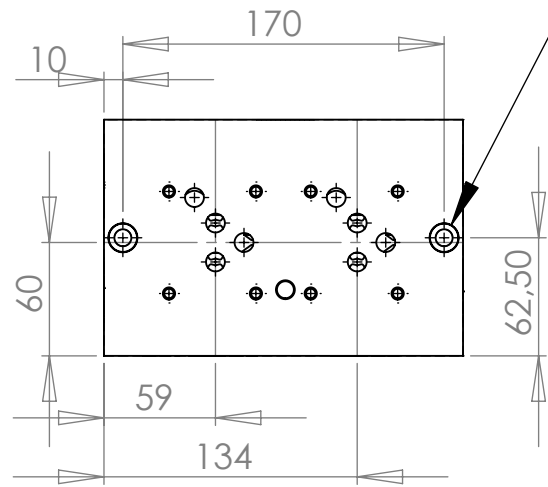
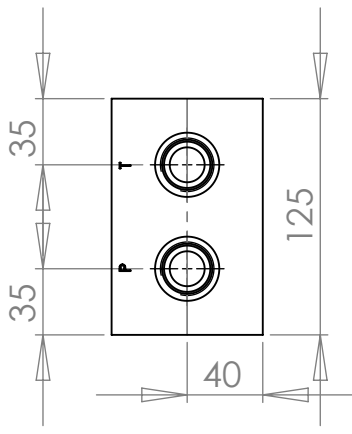
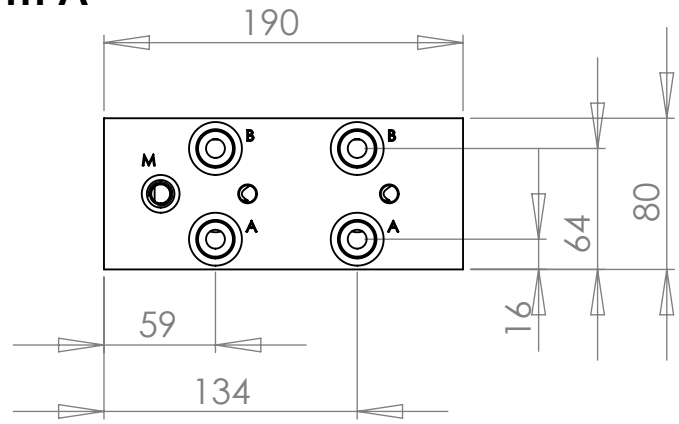
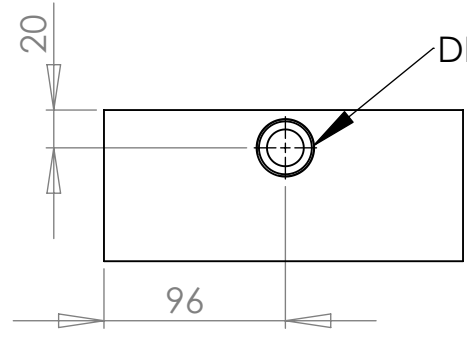
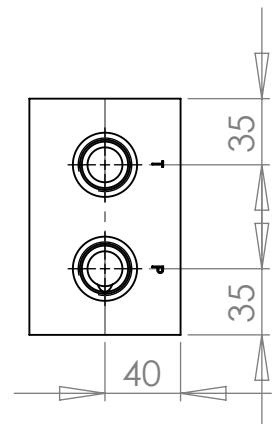


**Mehrfachanschlussplatte NG10**  
**P + T 3/4"**  
**A + B 1/2" B-Seite**  
**vorbereitet für DBV-Bosch**  
**Lochbild DIN 24340 Form A**  
**ISO 4401**



9 Durch 15x11 Plan



DBV-Bosch (28 H7 M30x1,5)

Änderungen vorbehalten

<p><b>H &amp; S</b> Hydraulik &amp; Steuerblöcke</p> <p>Hartmannstr. 55 72458 Albstadt Tel.: 07431/701794 Fax.: 07431/701793</p>			<table border="1"> <tr> <td>NAME</td> <td>DATE</td> </tr> <tr> <td>R. Grotz</td> <td>26.11.07</td> </tr> <tr> <td>CHECKED</td> <td></td> </tr> <tr> <td>ENG APPR.</td> <td></td> </tr> <tr> <td>MFG APPR.</td> <td></td> </tr> <tr> <td>Q.A.</td> <td></td> </tr> <tr> <td>COMMENTS:</td> <td></td> </tr> </table>	NAME	DATE	R. Grotz	26.11.07	CHECKED		ENG APPR.		MFG APPR.		Q.A.		COMMENTS:		<p><b>H &amp; S</b></p> <p>4100504302P1</p>
	NAME	DATE																
	R. Grotz	26.11.07																
	CHECKED																	
	ENG APPR.																	
MFG APPR.																		
Q.A.																		
COMMENTS:																		
MATERIAL	AICuMg1 F38	<p>MAX. 315 bar</p>																
FINISH																		
NEXT ASSY	USED ON																	
APPLICATION	DO NOT SCALE DRAWING																	
		<table border="1"> <tr> <td>SIZE</td> <td>DWG. NO.</td> <td>REV.</td> </tr> <tr> <td>A</td> <td>RAPL10-PT05-AB04B-02-P1</td> <td>A</td> </tr> <tr> <td>SCALE:1:5</td> <td>WEIGHT:</td> <td>SHEET 1 OF 1</td> </tr> </table>	SIZE	DWG. NO.	REV.	A	RAPL10-PT05-AB04B-02-P1	A	SCALE:1:5	WEIGHT:	SHEET 1 OF 1							
SIZE	DWG. NO.	REV.																
A	RAPL10-PT05-AB04B-02-P1	A																
SCALE:1:5	WEIGHT:	SHEET 1 OF 1																

Reihenanschlussplatten NG 10 P+T 3/4" A+B 1/2" B-Seite  
vorbereitet für DBV-Bosch (28 H7 M30x1,5)

**H & S**  
Hydraulik & Steuerblöcke  
Hortmannstr. 55  
72458 Albstadt  
Tel: 07431-701794  
Fax: 07431-701793

Typen- bezeichnung	Bohrbild- größe	P + T Anschluss- gewinde	A + B Anschluss- gewinde	Ab- gangseite	Anzahl der Bohr- bilder	Ab- messung	Bestell- nummer
RAPL10-PT05-AB04B-01-P1	10	05 (3/4")	04 (1/2")	B-Seite	01	125x80x130	4100504301P1
RAPL10-PT05-AB04B-02-P1	10	05 (3/4")	04 (1/2")	B-Seite	02	125x80x190	4100504302P1
RAPL10-PT05-AB04B-03-P1	10	05 (3/4")	04 (1/2")	B-Seite	03	125x80x265	4100504303P1
RAPL10-PT05-AB04B-04-P1	10	05 (3/4")	04 (1/2")	B-Seite	04	125x80x340	4100504304P1
RAPL10-PT05-AB04B-05-P1	10	05 (3/4")	04 (1/2")	B-Seite	05	125x80x415	4100504305P1
RAPL10-PT05-AB04B-06-P1	10	05 (3/4")	04 (1/2")	B-Seite	06	125x80x490	4100504306P1
RAPL10-PT05-AB04B-07-P1	10	05 (3/4")	04 (1/2")	B-Seite	07	125x80x565	4100504307P1
RAPL10-PT05-AB04B-08-P1	10	05 (3/4")	04 (1/2")	B-Seite	08	125x80x640	4100504308P1
RAPL10-PT05-AB04B-09-P1	10	05 (3/4")	04 (1/2")	B-Seite	09	125x80x715	4100504309P1
RAPL10-PT05-AB04B-10-P1	10	05 (3/4")	04 (1/2")	B-Seite	10	125x80x790	4100504310P1
RAPL10-PT05-AB04B-11-P1	10	05 (3/4")	04 (1/2")	B-Seite	11	125x80x865	4100504311P1
RAPL10-PT05-AB04B-12-P1	10	05 (3/4")	04 (1/2")	B-Seite	12	125x80x940	4100504312P1
RAPL10-PT05-AB04B-13-P1	10	05 (3/4")	04 (1/2")	B-Seite	13	125x80x1015	4100504313P1

Sonderausführungen auf Anfrage.

01/2008