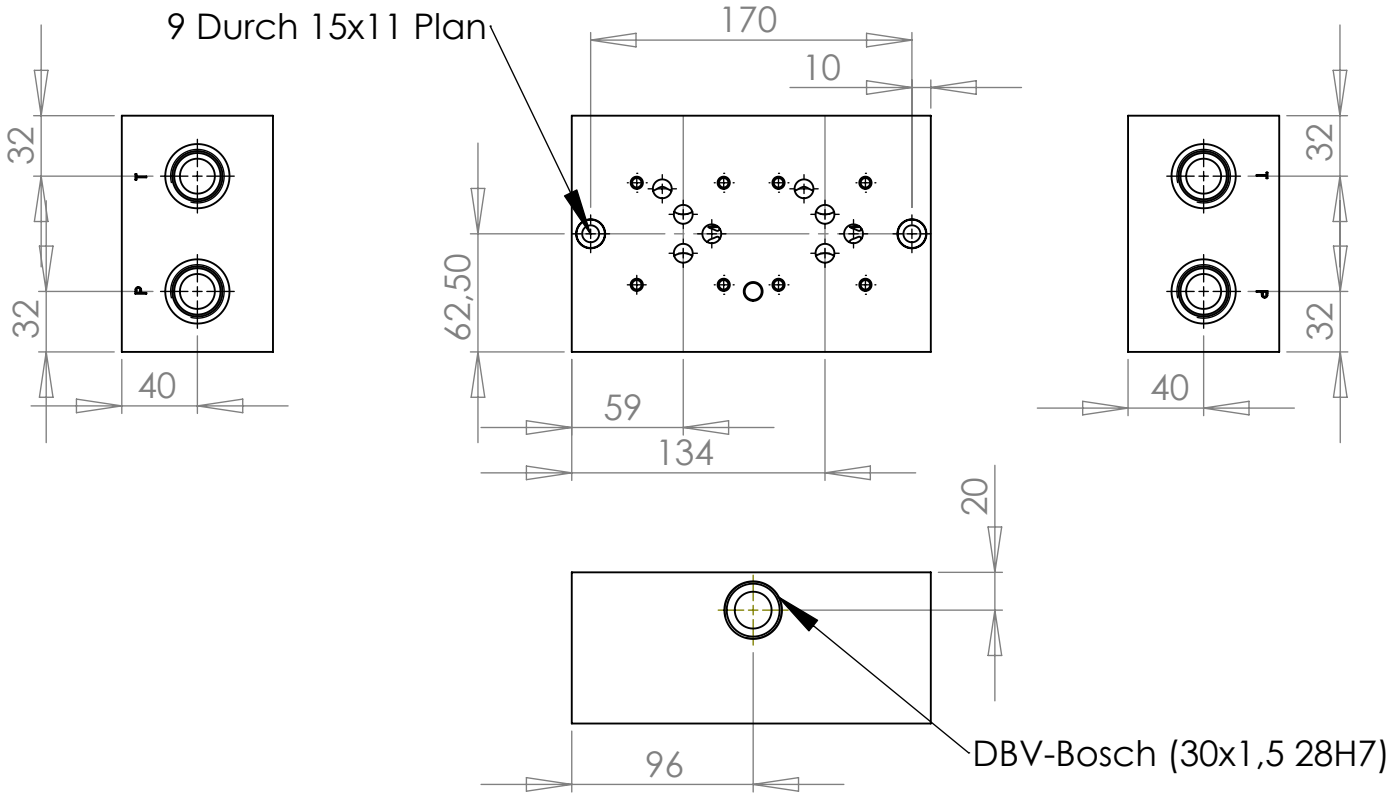
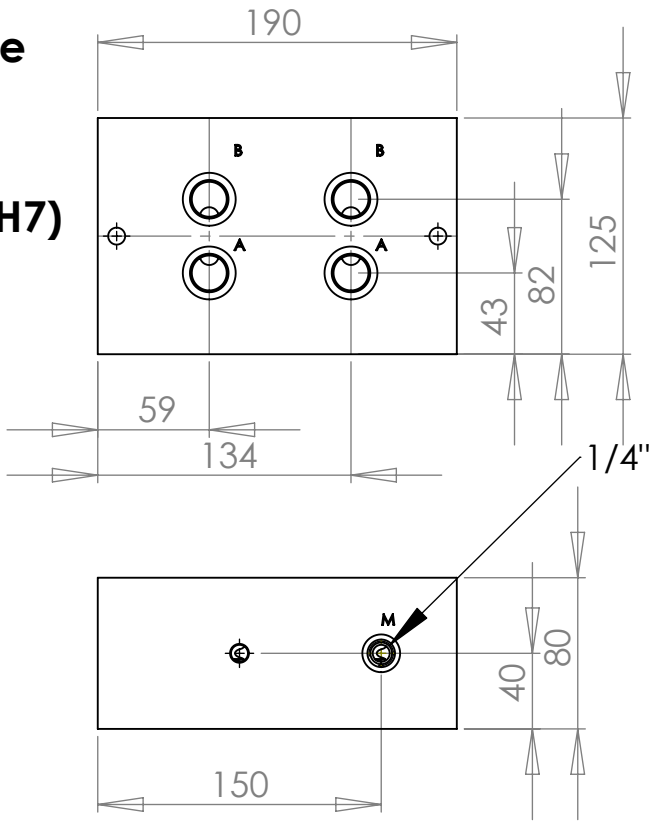


Mehrfachanschlussplatte
P + T 3/4"
A + B 1/2" hinten
vorbereitet für
DBV-Bosch (M30x1,5 28H7)
Lochbild DIN 24340
Form A / ISO 4401



Änderungen vorbehalten

				NAME	DATE	H & S		
		MAX. 315 bar		DRAWN	R. Grotz			10.10.07
				CHECKED				
				ENG APPR.				
				MFG APPR.				
		MATERIAL		Q.A.			4100504202P1	
		AlCuMg1 F38		COMMENTS:				
NEXT ASSY	USED ON	FINISH		125x80x190				
APPLICATION		DO NOT SCALE DRAWING						
H & S Hydraulik & Steuerblöcke Hartmannstr. 55 72458 Albstadt Tel.: 07431/701794 Fax.: 07431/701793				SIZE	DWG. NO.	REV.		
				A	RAPL10-PT05-AB04H-02-P1	A		
				SCALE:1:5	WEIGHT:	SHEET 1 OF 1		

Reihenanschlussplatten NG 10 P+T 3/4" A+B 1/2" hinten
vorbereitet für DBV-Bosch (28 H7 M30x1,5)

H & S
Hydraulik & Steuerblöcke
Hortmannstr. 55
72458 Albstadt
Tel: 07431-701794
Fax: 07431-701793

Typen- bezeichnung	Bohrbild- größe	P + T Anschluss- gewinde	A + B Anschluss- gewinde	Ab- gangseite	Anzahl der Bohr- bilder	Ab- messung	Bestell- nummer
RAPL10-PT05-AB04H-01-P1	10	05 (3/4")	04 (1/2")	hinten	01	125x80x130	4100504201P1
RAPL10-PT05-AB04H-02-P1	10	05 (3/4")	04 (1/2")	hinten	02	125x80x190	4100504202P1
RAPL10-PT05-AB04H-03-P1	10	05 (3/4")	04 (1/2")	hinten	03	125x80x265	4100504203P1
RAPL10-PT05-AB04H-04-P1	10	05 (3/4")	04 (1/2")	hinten	04	125x80x340	4100504204P1
RAPL10-PT05-AB04H-05-P1	10	05 (3/4")	04 (1/2")	hinten	05	125x80x415	4100504205P1
RAPL10-PT05-AB04H-06-P1	10	05 (3/4")	04 (1/2")	hinten	06	125x80x490	4100504206P1
RAPL10-PT05-AB04H-07-P1	10	05 (3/4")	04 (1/2")	hinten	07	125x80x565	4100504207P1
RAPL10-PT05-AB04H-08-P1	10	05 (3/4")	04 (1/2")	hinten	08	125x80x640	4100504208P1
RAPL10-PT05-AB04H-09-P1	10	05 (3/4")	04 (1/2")	hinten	09	125x80x715	4100504209P1
RAPL10-PT05-AB04H-10-P1	10	05 (3/4")	04 (1/2")	hinten	10	125x80x790	4100504210P1
RAPL10-PT05-AB04H-11-P1	10	05 (3/4")	04 (1/2")	hinten	11	125x80x865	4100504211P1
RAPL10-PT05-AB04H-12-P1	10	05 (3/4")	04 (1/2")	hinten	12	125x80x940	4100504212P1
RAPL10-PT05-AB04H-13-P1	10	05 (3/4")	04 (1/2")	hinten	13	125x80x1015	4100504213P1

Sonderausführungen auf Anfrage.