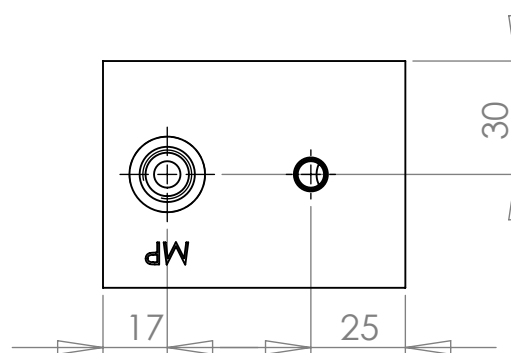
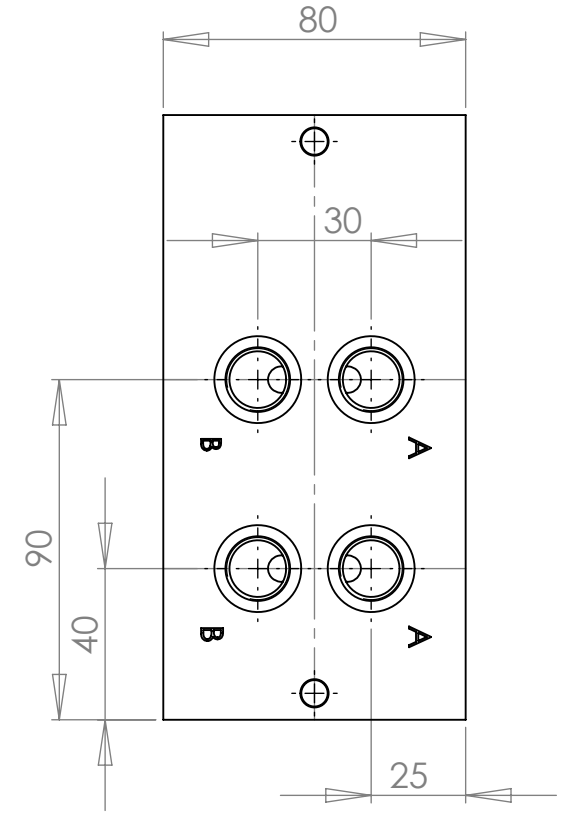
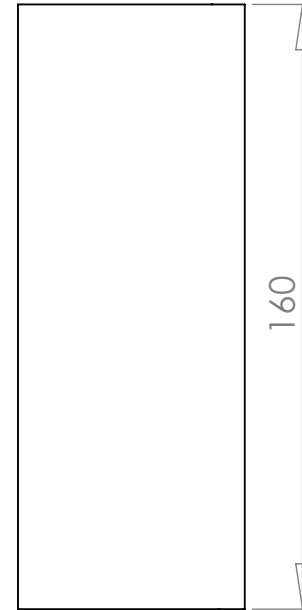
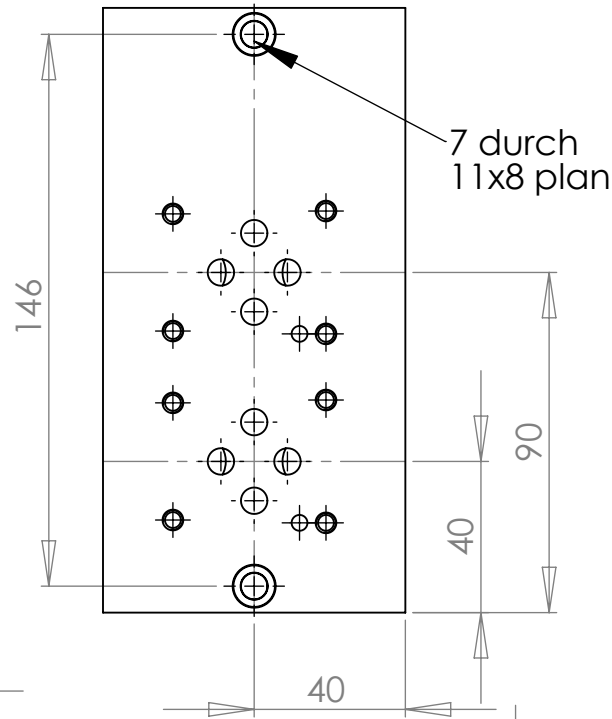
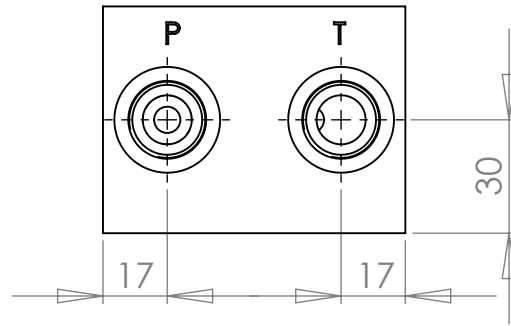
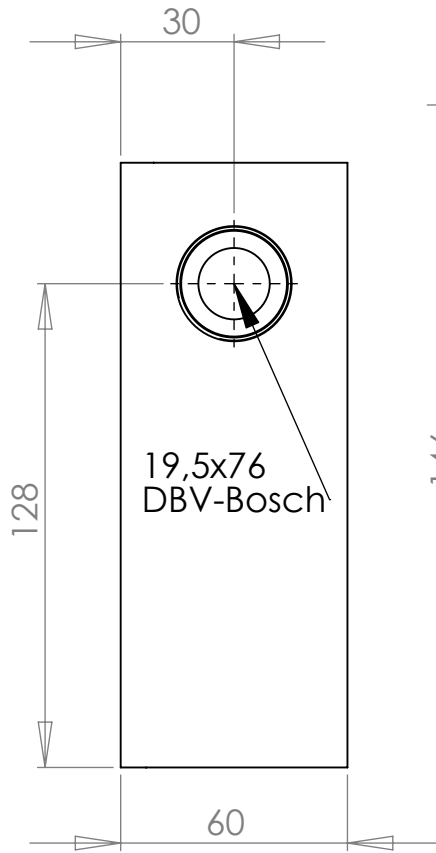


**Reihenanschlussplatte NG 06  
vorbereitet für DBV-Bosch  
(28 H7 M30x1,5)  
P+T 1/2"  
A+B 3/8"**



Änderungen vorbehalten

**H & S**  
Hydraulik & Steuerblöcke

Hartmannstr. 55  
72458 Abstadt  
Tel.: 07431/701794  
Fax.: 07431/701793

**H & S**

TITLE:

4060403202P1

80x60x160

SIZE

DWG. NO.

REV

**A**

RAPL06-PT04-AB03H-02-P1

**A**

SCALE: 1:2

SHEET 1 OF 1

Reihenanschlussplatten NG 06 P+T 1/2" A+B 3/8" hinten  
vorbereitet für DBV-Bosch (28 H7 M30x1,5)

**H & S**  
Hydraulik & Steuerblöcke  
Hartmannstr. 55  
72458 Albstadt  
Tel: 07431-701794  
Fax: 07431-701793

Typen- bezeichnung	Bohrbild- größe	P + T Anschluss- gewinde	A + B Anschluss- gewinde	Ab- gangseite	Anzahl der Bohr- bilder	Ab- messung	Bestell- nummer
RAPL06-PT04-AB03H-01-P1	06	04 (1/2")	03 (3/8")	hinten	01	80x60x110	4060403201P1
RAPL06-PT04-AB03H-02-P1	06	04 (1/2")	03 (3/8")	hinten	02	80x60x160	4060403202P1
RAPL06-PT04-AB03H-03-P1	06	04 (1/2")	03 (3/8")	hinten	03	80x60x210	4060403203P1
RAPL06-PT04-AB03H-04-P1	06	04 (1/2")	03 (3/8")	hinten	04	80x60x260	4060403204P1
RAPL06-PT04-AB03H-05-P1	06	04 (1/2")	03 (3/8")	hinten	05	80x60x310	4060403205P1
RAPL06-PT04-AB03H-06-P1	06	04 (1/2")	03 (3/8")	hinten	06	80x60x360	4060403206P1
RAPL06-PT04-AB03H-07-P1	06	04 (1/2")	03 (3/8")	hinten	07	80x60x410	4060403207P1
RAPL06-PT04-AB03H-08-P1	06	04 (1/2")	03 (3/8")	hinten	08	80x60x460	4060403208P1
RAPL06-PT04-AB03H-09-P1	06	04 (1/2")	03 (3/8")	hinten	09	80x60x510	4060403209P1
RAPL06-PT04-AB03H-10-P1	06	04 (1/2")	03 (3/8")	hinten	10	80x60x560	4060403210P1
RAPL06-PT04-AB03H-11-P1	06	04 (1/2")	03 (3/8")	hinten	11	80x60x610	4060403211P1
RAPL06-PT04-AB03H-12-P1	06	04 (1/2")	03 (3/8")	hinten	12	80x60x660	4060403212P1
RAPL06-PT04-AB03H-13-P1	06	04 (1/2")	03 (3/8")	hinten	13	80x60x710	4060403213P1

Sonderausführungen auf Anfrage.

01/2008