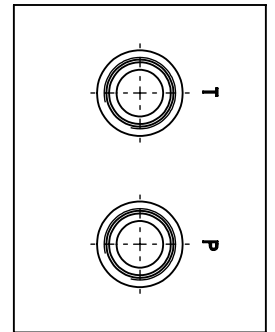
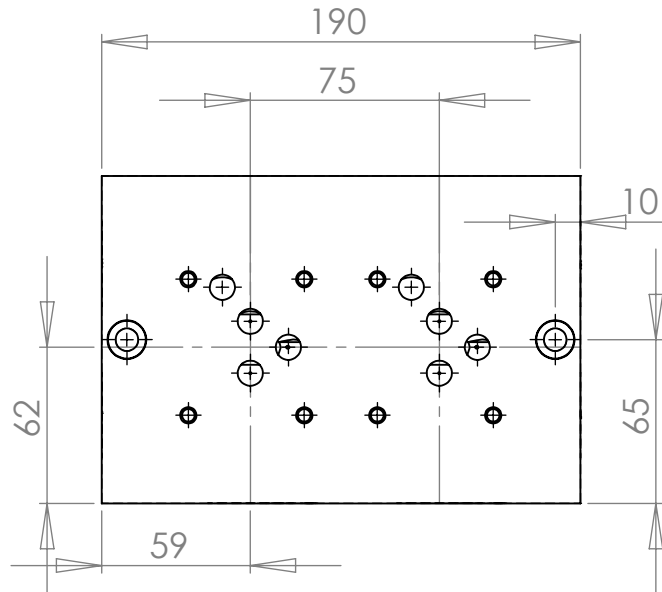
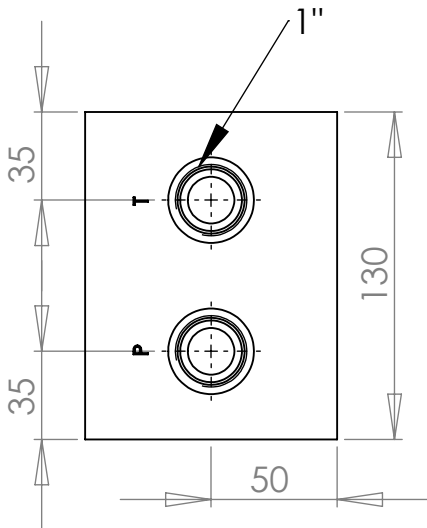
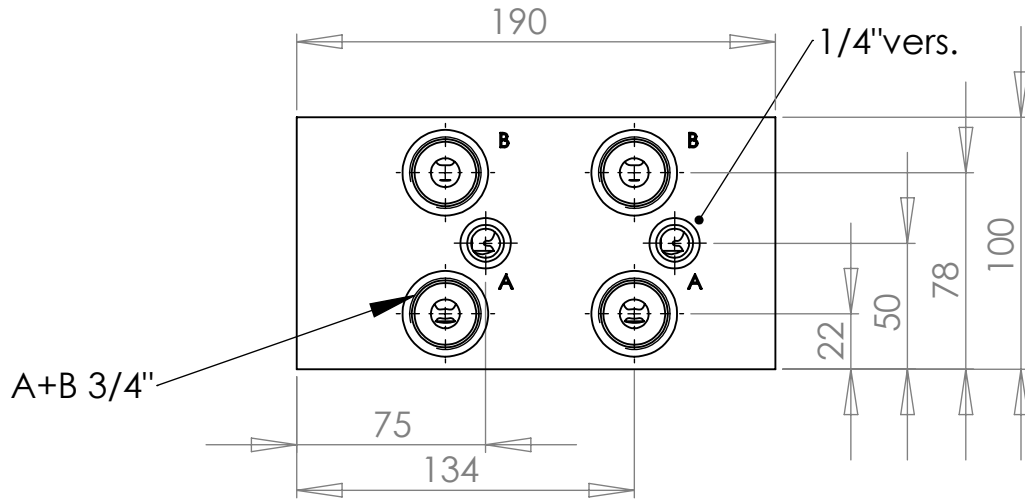


Mehrfachanschlussplatte NG10  
 P + T 1"  
 A + B 3/4" B-Seite  
 Lochbild DIN 24340 Form A  
 ISO 4401



Änderungen vorbehalten

MAX. 315 bar

	NAME	DATE
DRAWN	R. Grotz	26.11.07
CHECKED		
ENG APPR.		
MFG APPR.		
Q.A.		
COMMENTS:		

H & S

2100605302

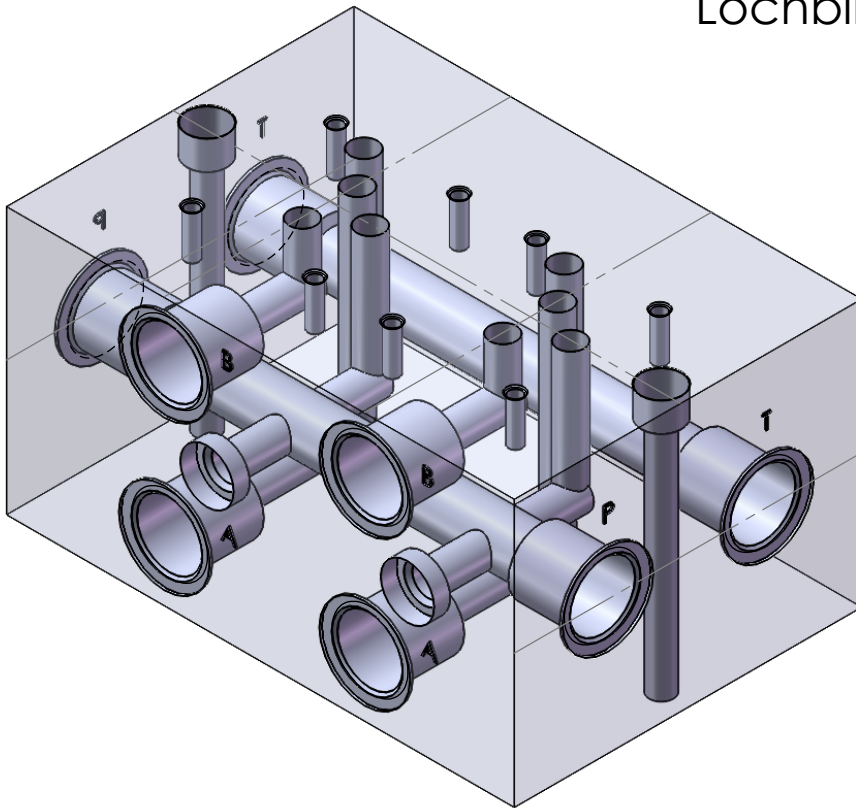
**H & S**  
 Hydraulik & Steuerblöcke  
 Hartmannstr. 55  
 72458 Albstadt  
 Tel.: 07431/701794  
 Fax.: 07431/701793

NEXT ASSY	USED ON	FINISH
APPLICATION		DO NOT SCALE DRAWING

130x100x190

SIZE	DWG. NO.	REV.
A	RAPL10-PT06-AB05B-02	A
SCALE:1:5	WEIGHT:	SHEET 1 OF 2

Reihenanschlussplatte NG10  
P+T 1" Stirnseitig  
A+B 3/4" B-Seite  
Lochbild 24340 ISO 4401



Typenbezeichnung	Anzahl der Bohrbilder	Abmessung	Bestellnummer
RAPL10-PT06-AB05B-01	01	130x100x115	2100605301
RAPL10-PT06-AB05B-02	02	130x100x190	2100605302
RAPL10-PT06-AB05B-03	03	130x100x265	2100605303
RAPL10-PT06-AB05B-04	04	130x100x340	2100605304
RAPL10-PT06-AB05B-05	05	130x100x415	2100605305
RAPL10-PT06-AB05B-06	06	130x100x490	2100605306
RAPL10-PT06-AB05B-07	07	130x100x565	2100605307
RAPL10-PT06-AB05B-08	08	130x100x640	2100605308
RAPL10-PT06-AB05B-09	09	130x100x715	2100605309
RAPL10-PT06-AB05B-10	10	130x100x790	2100605310