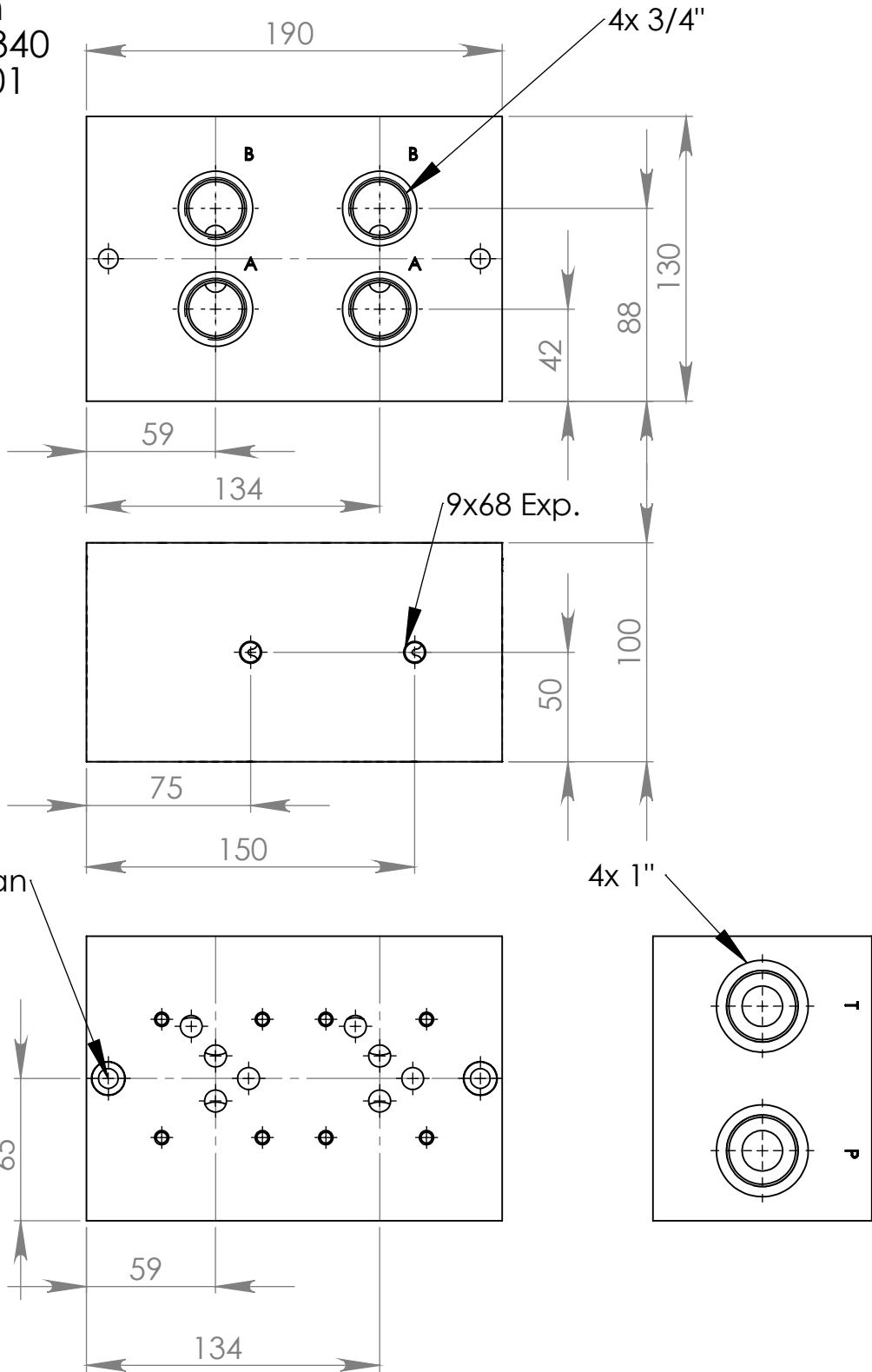


Mehrfachanschlussplatte  
 P + T 1"  
 A + B 3/4" hinten  
 Lochbild DIN 24340  
 Form A / ISO 4401



Änderungen vorbehalten

MAX. 315 bar

DRAWN	NAME	DATE
CHECKED	R. Grotz	10.10.07
ENG APPR.		
MFG APPR.		
Q.A.		
COMMENTS:		

H & S

2100605202

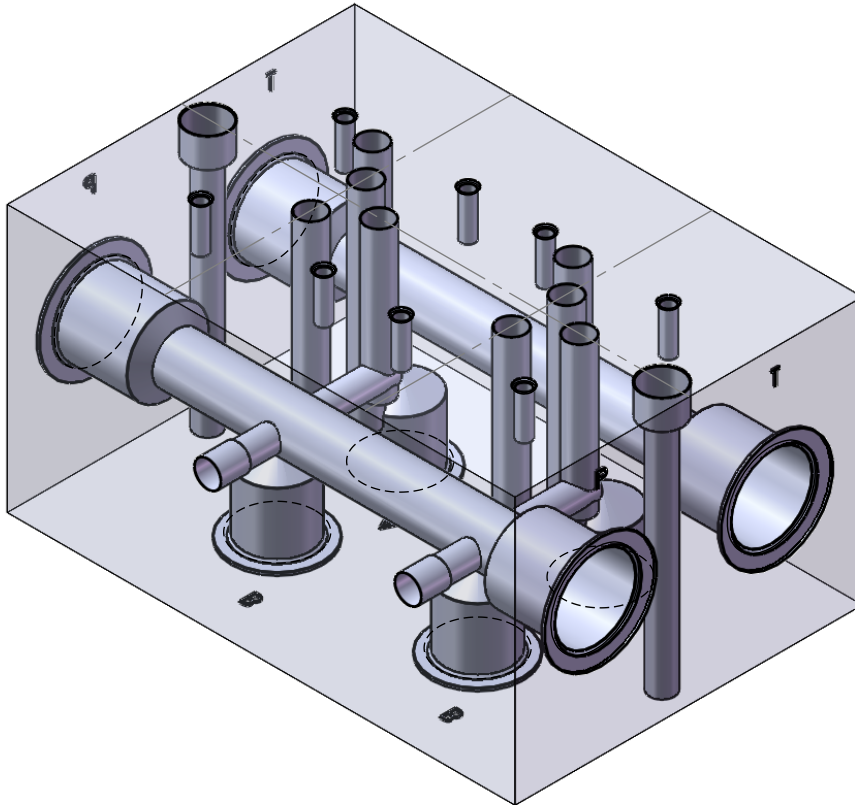
**H & S**  
 Hydraulik & Steuerblöcke  
 Hartmannstr. 55  
 72458 Albstadt  
 Tel.: 07431/701794  
 Fax.: 07431/701793

NEXT ASSY	USED ON	MATERIAL	FINISH
		EN AW 2017	
APPLICATION		DO NOT SCALE DRAWING	

130x100x190

SIZE	DWG. NO.	REV.
A	RAPL10-PT06-AB05H-02	A
SCALE:1:5	WEIGHT:	SHEET 1 OF 2

Anschlussplatte NG10  
 ISO 4401 Lochbild DIN 24340  
 P+T 1" Stirnseitig  
 A+B 3/4" hinten



Typenbezeichnung	Anzahl der Bohrbilder	Abmessung	Bestellnummer:
RAPL10-PT06-AB05H-01	01	130x100x115	2100605201
RAPL10-PT06-AB05H-02	02	130x100x190	2100605202
RAPL10-PT06-AB05H-03	03	130x100x265	2100605203
RAPL10-PT06-AB05H-04	04	130x100x340	2100605204
RAPL10-PT06-AB05H-05	05	130x100x415	2100605205
RAPL10-PT06-AB05H-06	06	130x100x490	2100605206
RAPL10-PT06-AB05H-07	07	130x100x565	2100605207
RAPL10-PT06-AB05H-08	08	130x100x640	2100605208
RAPL10-PT06-AB05H-09	09	130x100x715	2100605209
RAPL10-PT06-AB05H-10	10	130x100x790	2100605210

**H & S**

Hydraulik & Steuerblöcke

Hartmannstr. 55  
 72458 Albstadt  
 Tel.: 07431/701794  
 FAX.: 07431/701793