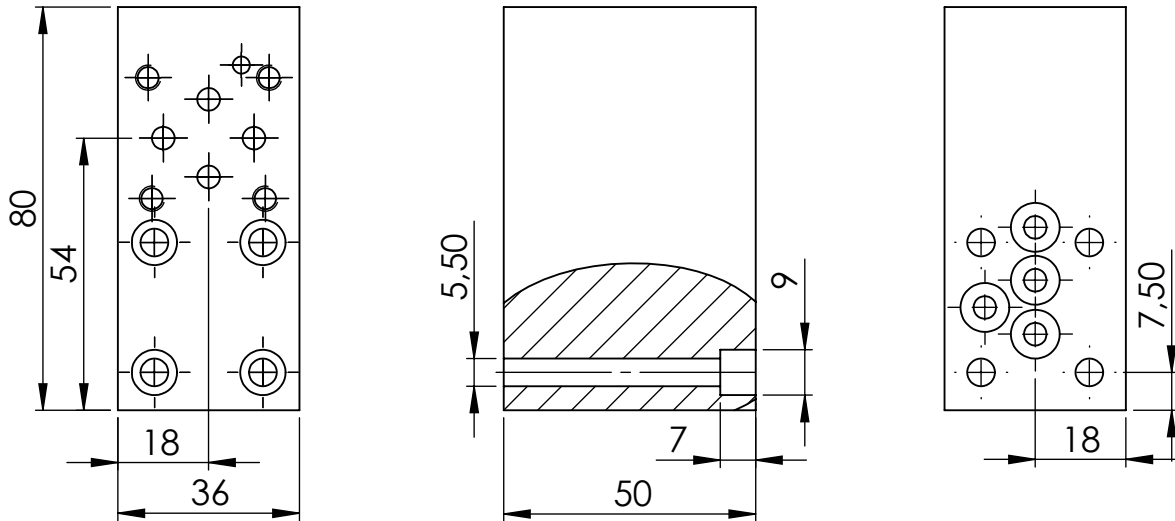


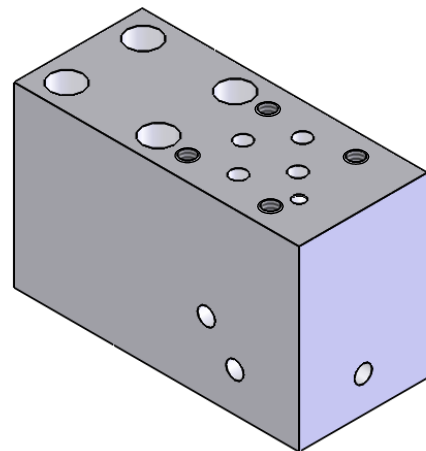
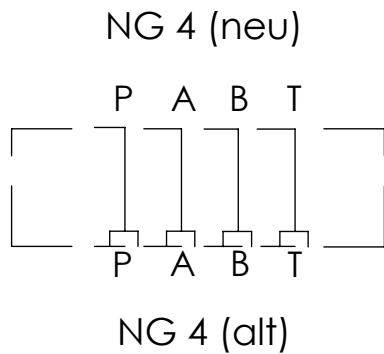
Adapterplatte

NG 4 (alt) DIN 24340 Form A und C
auf
NG 4 (neu) ISO 4401-02-01



Bestell-Nr.: 1040400

incl. 4 Stck. O-Ring 7 x 1,5



Änderungen vorbehalten

MAX. 315 bar

	NAME	DATE
DRAWN	R. Grotz	05.12.07
CHECKED		
ENG APPR.		
MFG APPR.		
Q.A.		
COMMENTS:		

H & S

Adapterplatte
NG4 auf NG4

H & S
Hydraulik & Steuerblöcke
Hartmannstr. 55
72458 Albstadt
Tel.: 07431/701794
Fax.: 07431/701793

MATERIAL	AlCuMg1 F38	
FINISH		
NEXT ASSY	USED ON	
APPLICATION	DO NOT SCALE DRAWING	

50x36x80

SIZE	DWG. NO.	REV.
A	1040400	A
SCALE: 1:1	WEIGHT:	SHEET 1 OF 1