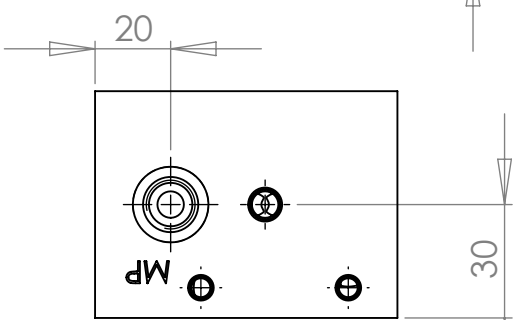
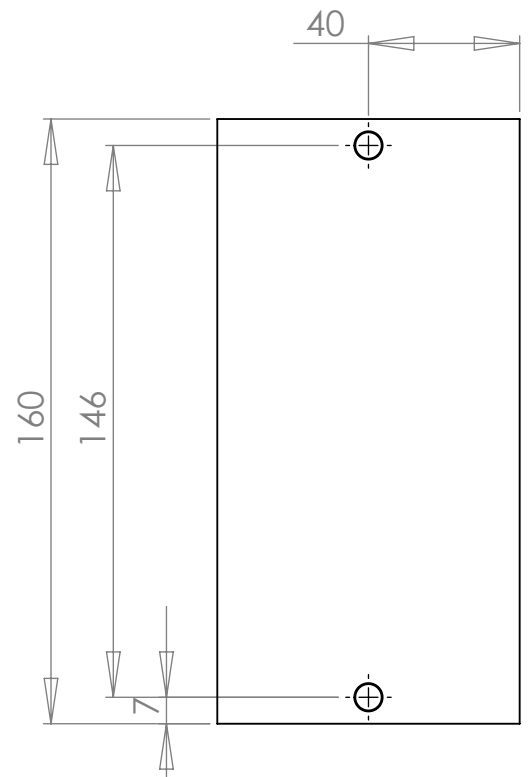
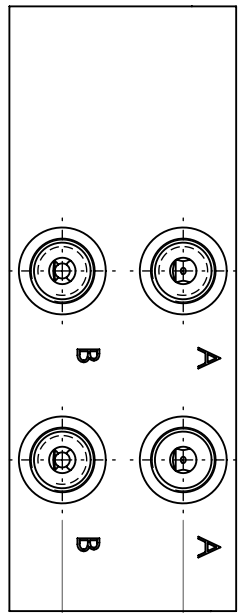
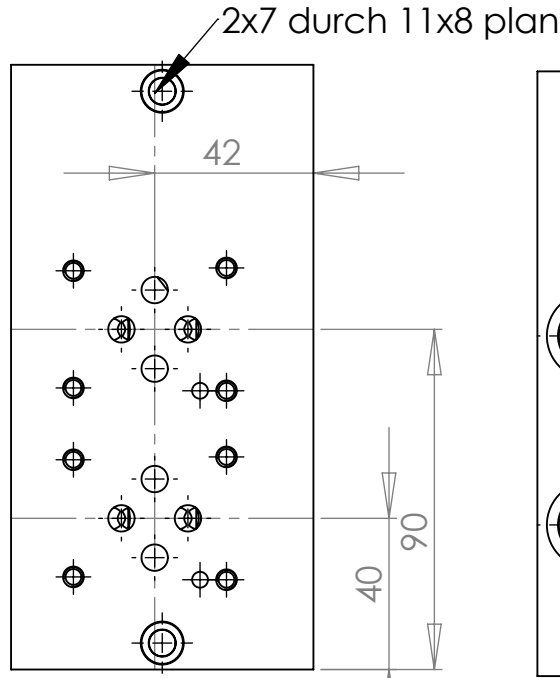
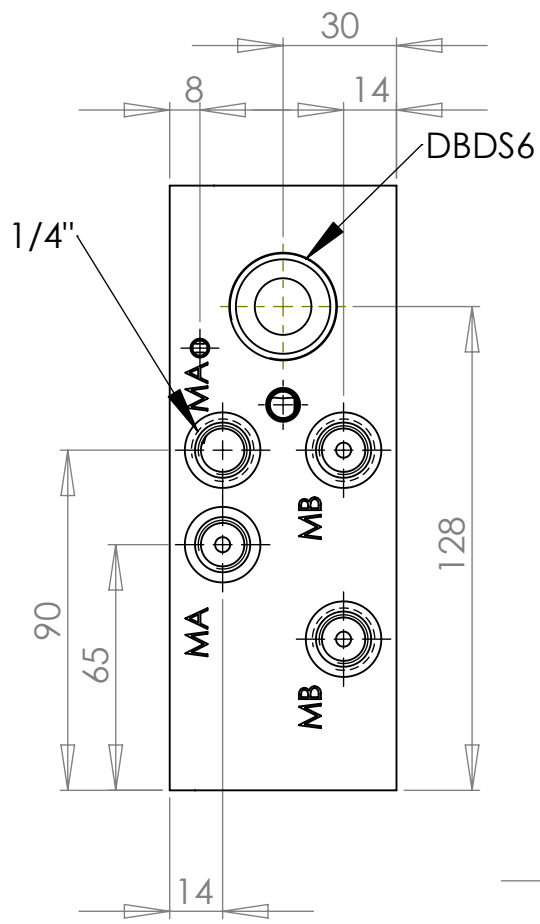
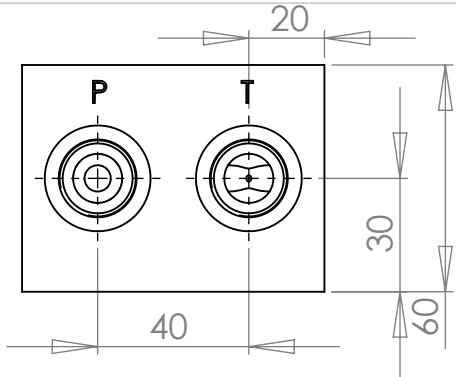


**Anschlussplatte NG06  
A+B 3/8" A-Seite  
vorbereitet für DBDS6  
und Messanschluss 1/4"  
Lochbild DIN 24340  
ISO 4401**



Änderungen vorbehalten

**H & S**  
Hydraulik & Steuerblöcke  
Hartmannstr. 55  
72458 Abstadt  
Tel.: 07431/701794  
Fax.: 07431/701793

**H & S**

Anschlussplatte NG06  
A+B 3/8" A-Seite  
vorbereitet für DBDS6  
und Messanschluss 1/4"

SIZE	DWG. NO.	REV
<b>A</b>	7060403102P202	A
SCALE: 1:5	05.01.08 Grotz	SHEET 1 OF 1