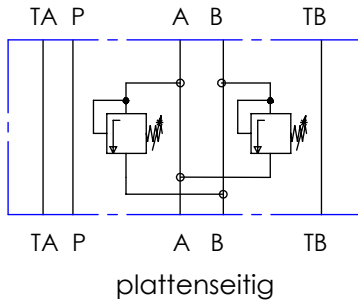


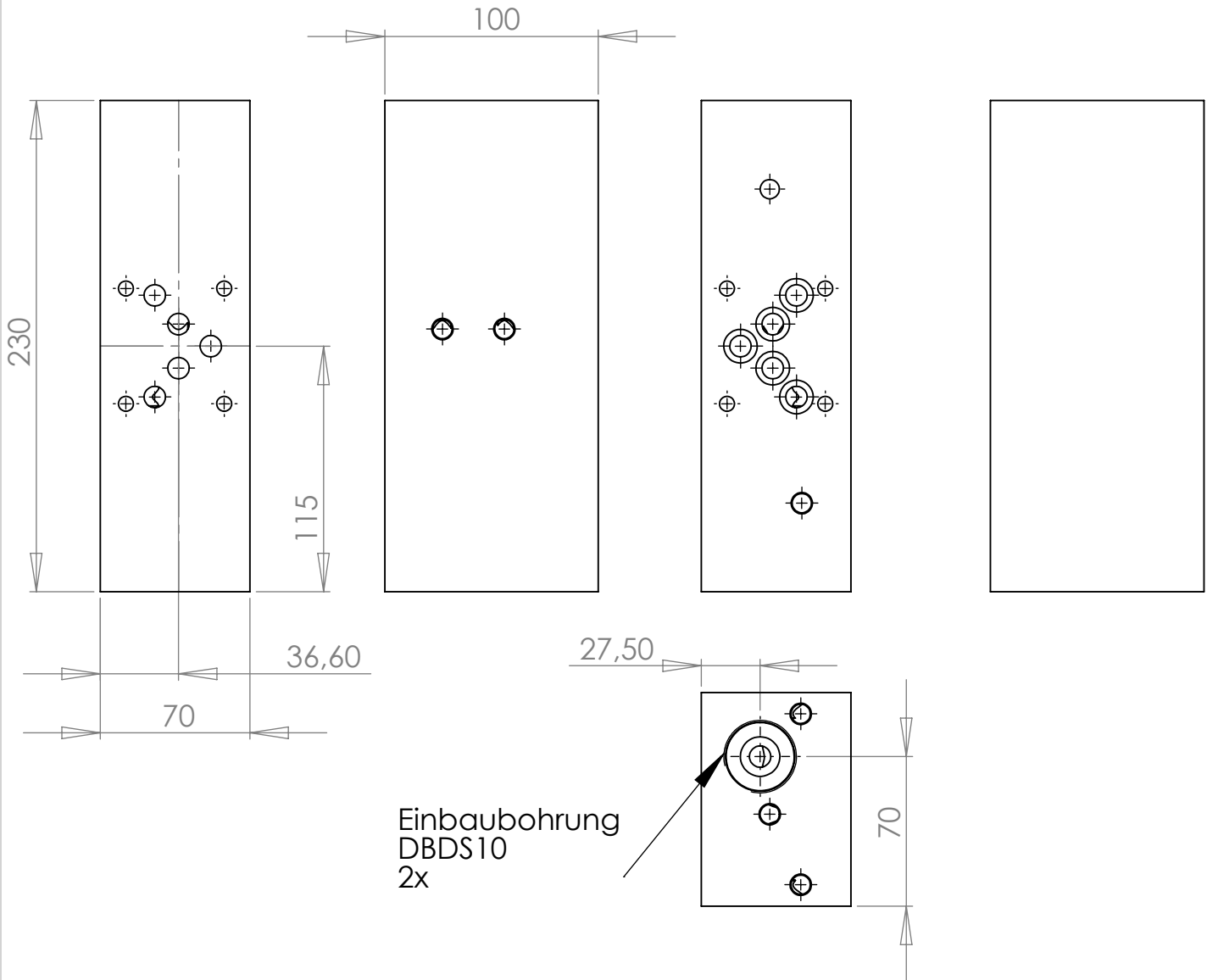
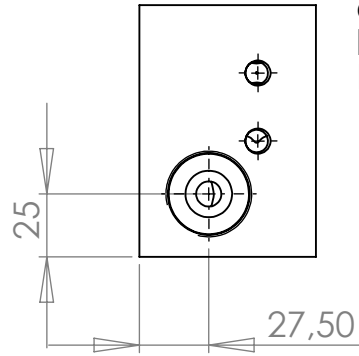
Symbol

geräteseitig



Bestell Nr.: 810051103

Zwischenplatte NG10 für Druckbegrenzungsventile direktgesteuert Einbohrung für DBDS 10 Rexroth (32H7 - M35x1,5)



Einbohrung
DBDS10
2x

				NAME	DATE	<p style="text-align: center;">H & S</p> <p style="text-align: center;">Zwischenplatte für Druckbegrenzungsventile direktgesteuert</p>		
		MAX. 315 bar		DRAWN	R. Grotz			24.07.08
				CHECKED				
				ENG APPR.				
				MFG APPR.				
		MATERIAL		Q.A.			SIZE A DWG. NO. 810051103 REV. A	
		AlCuMg1 F38		COMMENTS:	70x100x230			
NEXT ASSY	USED ON	FINISH						
APPLICATION		DO NOT SCALE DRAWING				SCALE:1:3	WEIGHT:	SHEET 1 OF 1

H & S

Hydraulik & Steuerblöcke

Hartmannstr. 55
72458 Albstadt
Tel.: 07431/701794
Fax.: 07431/701793