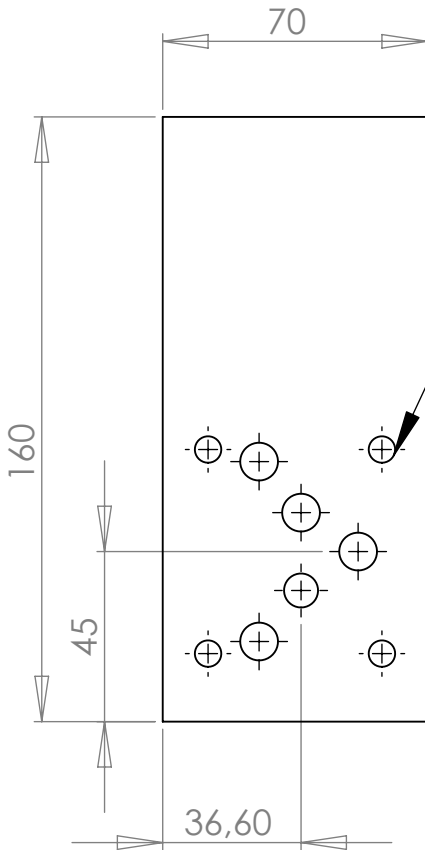
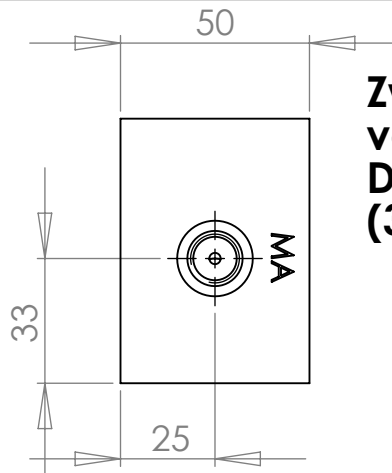


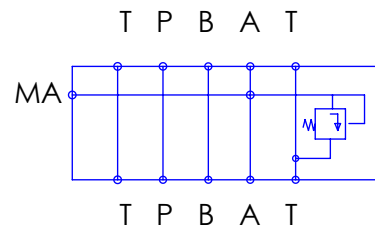
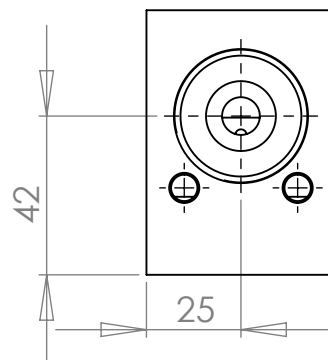
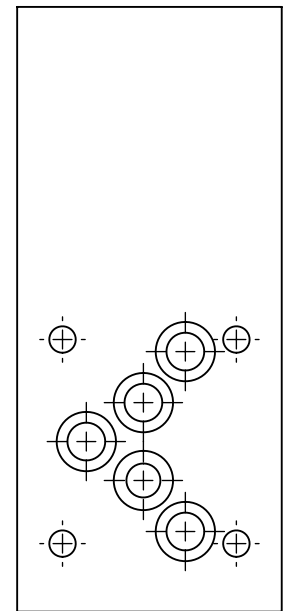
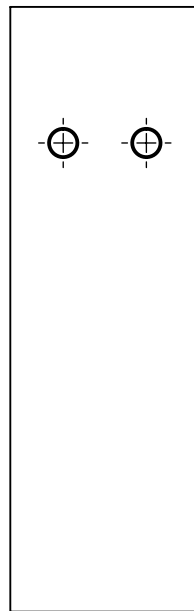
**Zwischenplatte NG10  
vorbereitet für DBV-Rexroth  
DBDS10  
(32H7 M35x1,5) in A**

**Bestell Nr.: 8100500P3**

incl. O-Ringe 5x 12x2



4x 7durch



Änderungen vorbehalten

Sonderausführung auf Anfrage

**H & S**  
Hydraulik & Steuerblöcke  
Hartmannstr. 55  
72458 Albstadt  
Tel.: 07431/701794  
Fax.: 07431/701793

		max. 315 bar		
			MATERIAL	AICuMg1 F38
		FINISH		
NEXT ASSY	USED ON	APPLICATION	DO NOT SCALE DRAWING	

	NAME	DATE
DRAWN	R. Grotz	05.05.07
CHECKED		
ENG APPR.		
MFG APPR.		
Q.A.		
COMMENTS:	70x50x160	

<b>H &amp; S</b>		
Zwischenplatte vorbe- reitet für DBV-Rexroth (32H7 M35x1,5) in A		
SIZE	DWG. NO.	REV.
<b>A</b>	8100500P3	<b>A</b>
SCALE:1:2	WEIGHT:	SHEET 1 OF 1