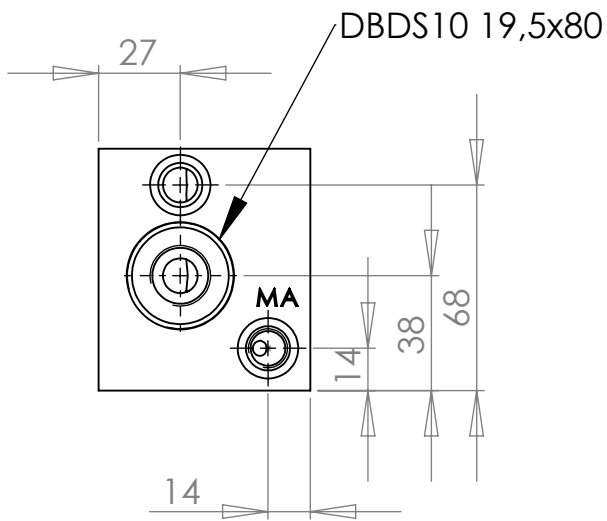
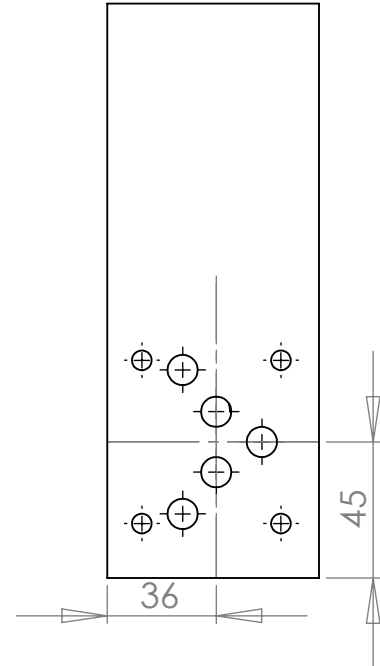
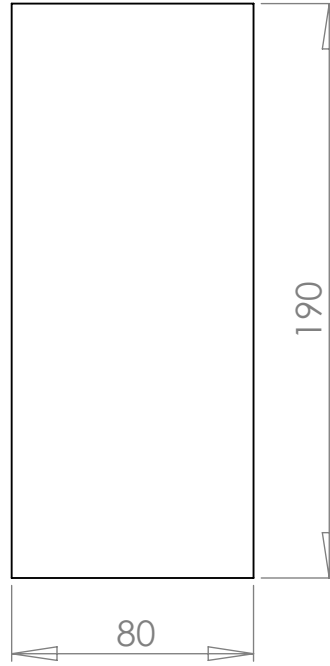
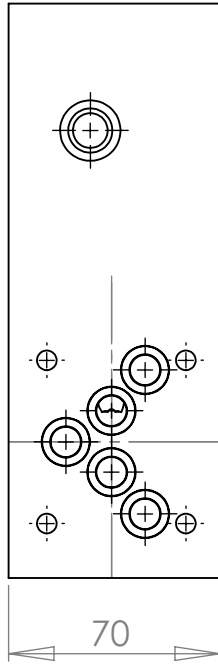


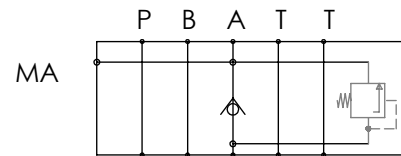
Zwischenplatte NG10 für Gegenhaltung in A vorbereitet für DBV-Rexroth (DBDS10) mit Umgehungs RV



Bestell Nr.: 810501P3

incl. RV und 5 O-Ringe 12x2

Ventilseite



Plattenseite

H & S
Hydraulik & Steuerblöcke
Hartmannstr. 55
72458 Albstadt
Tel.: 07431/701794
Fax.: 07431/701793

		MAX. 315 bar	NAME		DATE	
			DRAWN	R. Grotz	19.10.07	
		MATERIAL AlCuMg1 F38	CHECKED			
			ENG APPR.			
		FINISH	MFG APPR.			
			Q.A.			
NEXT ASSY	USED ON	COMMENTS:		80x70x90		
APPLICATION		DO NOT SCALE DRAWING				

H & S

Gegenhalteventil-
zwischenplatte NG10
in B für DBDS10 und
Umgehungs RV

SIZE A	DWG. NO. 810501P3	REV.
SCALE: 1:4	WEIGHT:	SHEET 1 OF 1