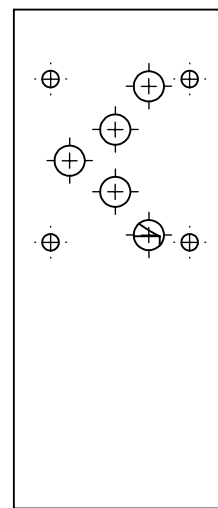
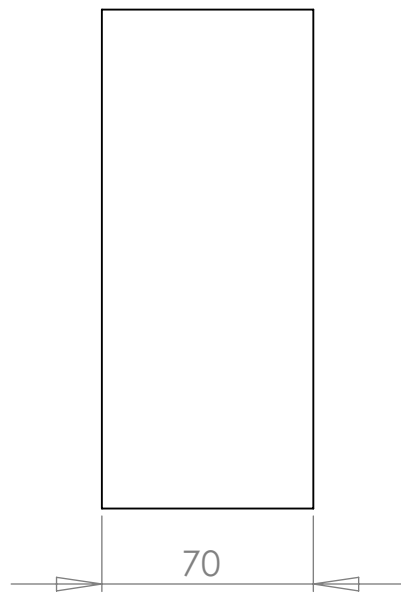
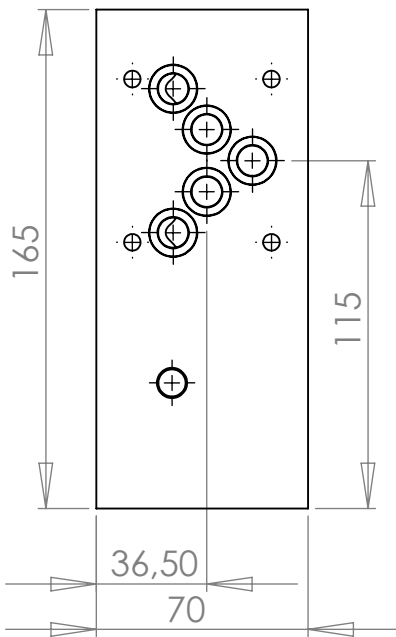
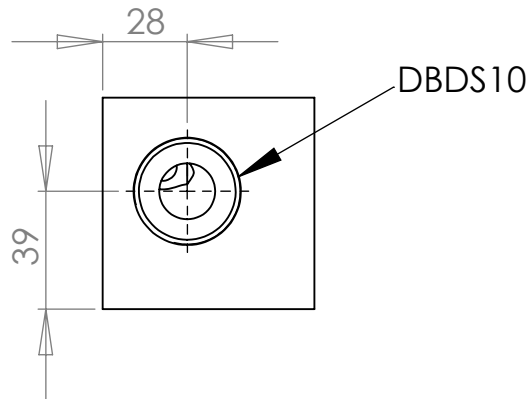
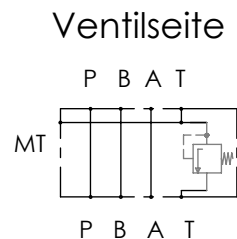
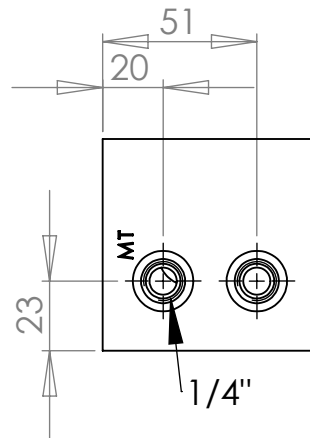


Zwischenplatte NG10 für Gegenhaltung vorbereitet für DBV-Rexroth DBDS10 (32H7 M35x1,5) in T



Bestell Nr.: 810500P3



Plattenseite

incl. 5 O-Ringe 12x2

Änderungen vorbehalten

Sonderausführung auf Anfrage

H & S
Hydraulik & Steuerblöcke
Hartmannstr. 55
72458 Albstadt
Tel.: 07431/701794
Fax.: 07431/701793

		MAX. 315 bar
		MATERIAL AICuMg1 F38
NEXT ASSY	USED ON	FINISH
APPLICATION		DO NOT SCALE DRAWING

	NAME	DATE
DRAWN	R. Grotz	10.10.07
CHECKED		
ENG APPR.		
MFG APPR.		
Q.A.		
COMMENTS:		
70x70x165		

H & S		
Gegenhalteventil-zwischenplatte NG10 in T für DBV-Rexroth		
SIZE A	DWG. NO. 810500P3	REV. A
SCALE:1:3	WEIGHT:	SHEET 1 OF 1