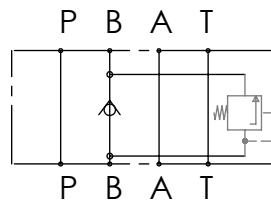
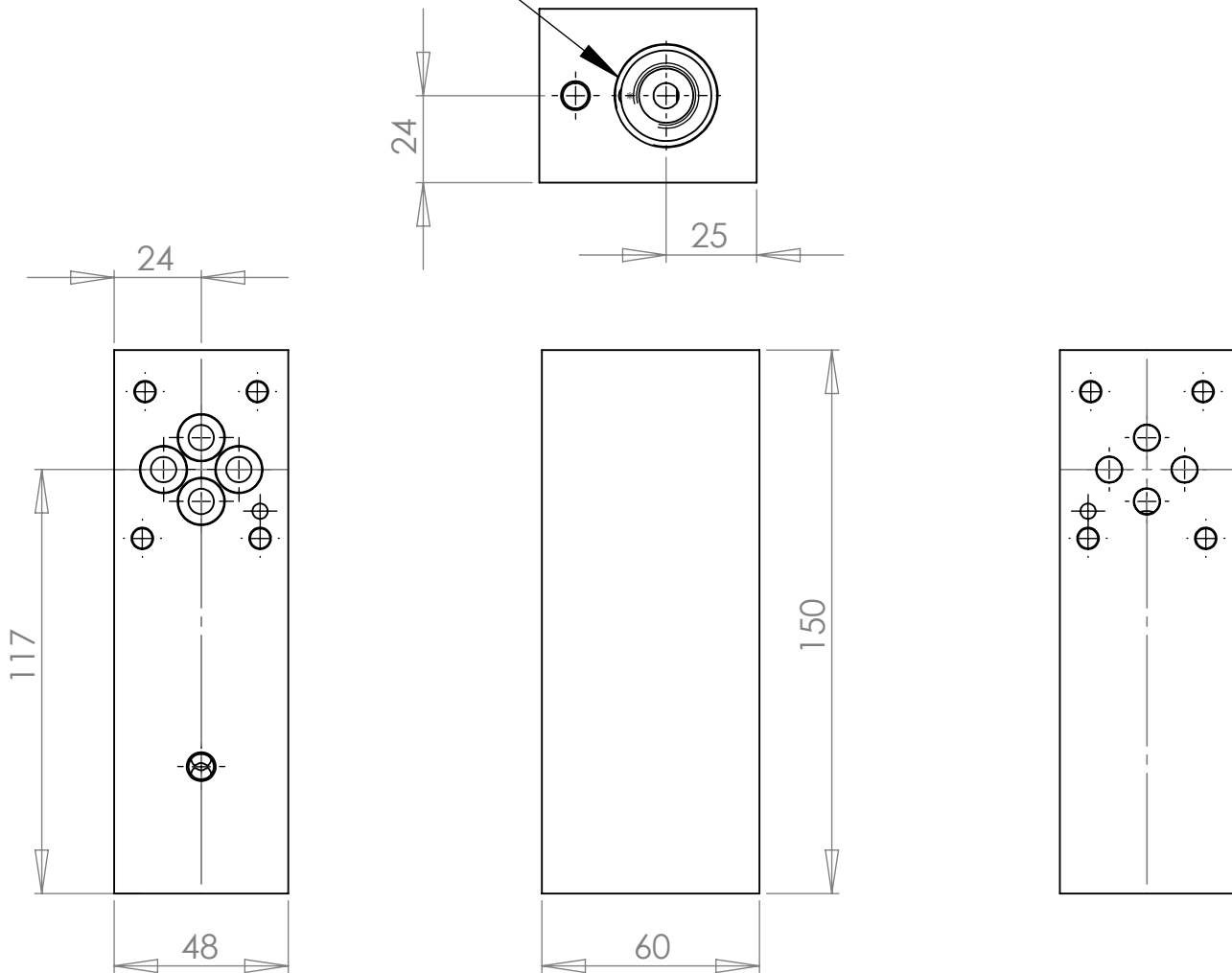


DBV-Rexroth DBDS6  
M28x1,5 / 25H7

**Zwischenplatte NG06 für Gegenhaltung in B vorbereitet für DBV-Rexroth (DBDS6) mit Umgehungs RV**



**Bestell Nr.: 806502P2**

incl. RV und O-Ringe 4x9,2x1,78

Änderungen vorbehalten

Sonderausführung auf Anfrage

<p><b>H &amp; S</b> Hydraulik &amp; Steuerblöcke</p> <p>Hartmannstr. 55 72458 Albstadt Tel.: 07431/701794 Fax.: 07431/701793</p>			<p>MAX. 315 bar</p>		<p>NAME R. Grotz</p>	<p>DATE 10.10.07</p>	<p><b>H &amp; S</b></p> <p>Gegenhalteventilzwischenplatte in B mit Umgehungs RV und DBV-Rexroth</p>	
			<p>MATERIAL AlCuMg1 F38</p>	<p>DRAWN</p>				
			<p>FINISH</p>	<p>CHECKED</p>				
			<p>DO NOT SCALE DRAWING</p>	<p>ENG APPR.</p>				
<p>NEXT ASSY</p>		<p>USED ON</p>			<p>MFG APPR.</p>		<p>SIZE <b>A</b> DWG. NO. 806502P2 REV. A</p>	
<p>APPLICATION</p>				<p>Q.A.</p>		<p>SCALE:1:2 WEIGHT: SHEET 1 OF 1</p>		
				<p>COMMENTS:</p>				
				<p>60x48x150</p>				