

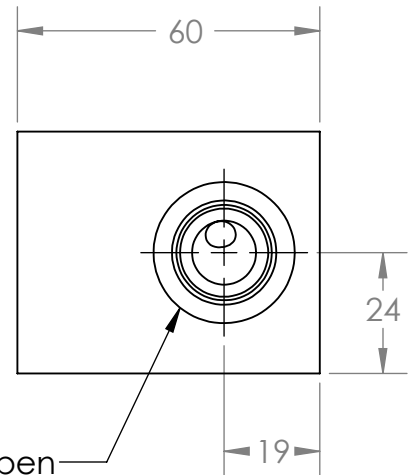
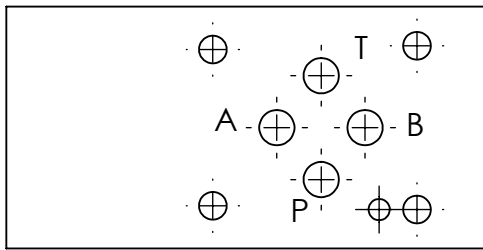
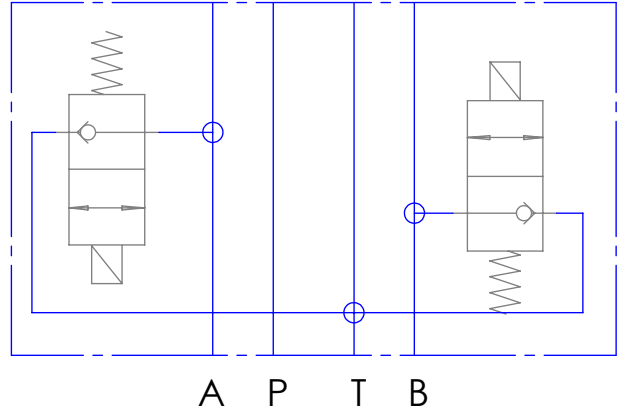
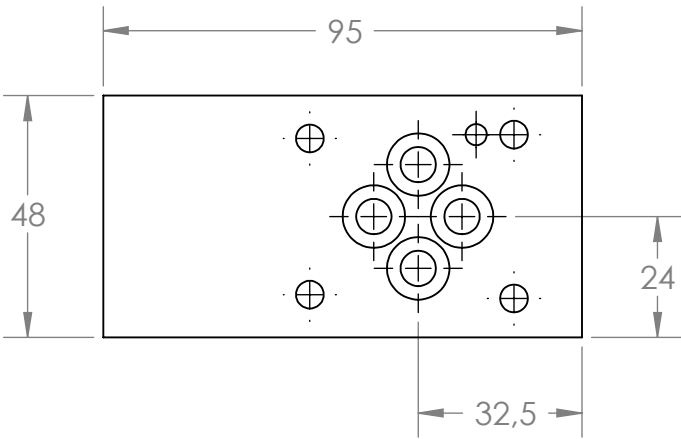
Bestell Nr.:

in A-T 806706

in B-T 806707

in A-T und B-T 806708

**Zwischenplatte für
Druckentlastung NG6
in A-T
Lochbild DIN 24340 Form A
ISO 4401**



Einbaubohrung im Klartext angeben

H & S

Hydraulik & Steuerblöcke

Hartmannstr. 55
72458 Albstadt
Tel.: 07431/701794
Fax.: 07431/701793

		MAX. 315 bar		NAME	DATE	<p style="text-align: center;">H & S</p> <p style="text-align: center;">Zwischenplatte für Druckentlastung NG6 A-T</p>		
		MATERIAL	AlCuMg1 F38	DRAWN	R. Grotz			01.06.10
		FINISH		CHECKED				
NEXT ASSY	USED ON	APPLICATION	DO NOT SCALE DRAWING	ENG APPR.				
				MFG APPR.				
				Q.A.			SCALE: 1:1.5 WEIGHT: SHEET 1 OF 1	
				COMMENTS:		SIZE A DWG. NO. 806706 REV. A		