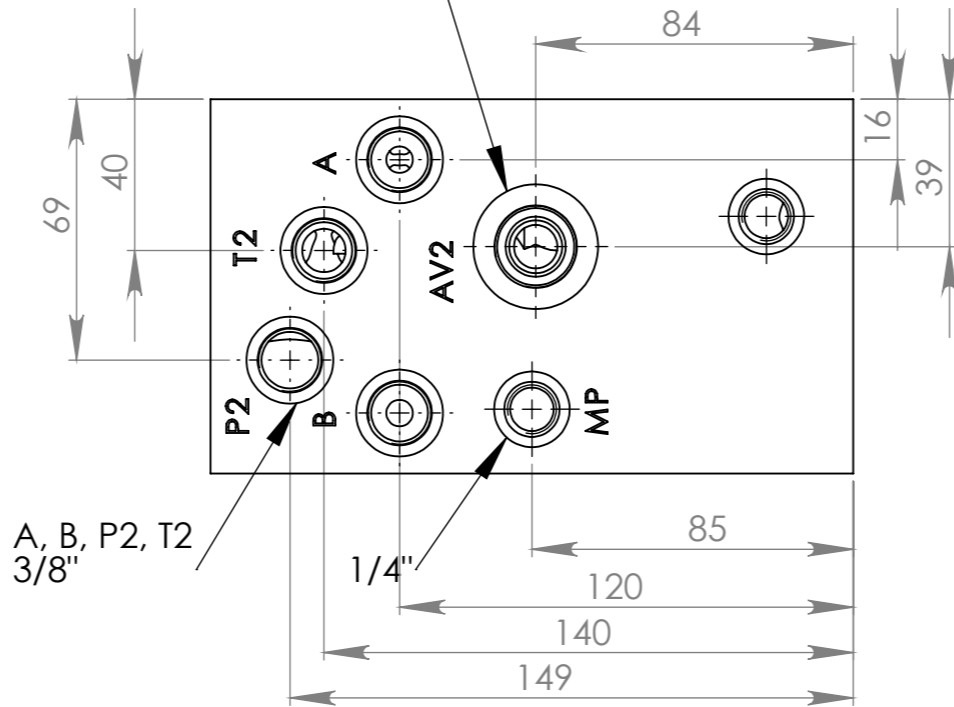
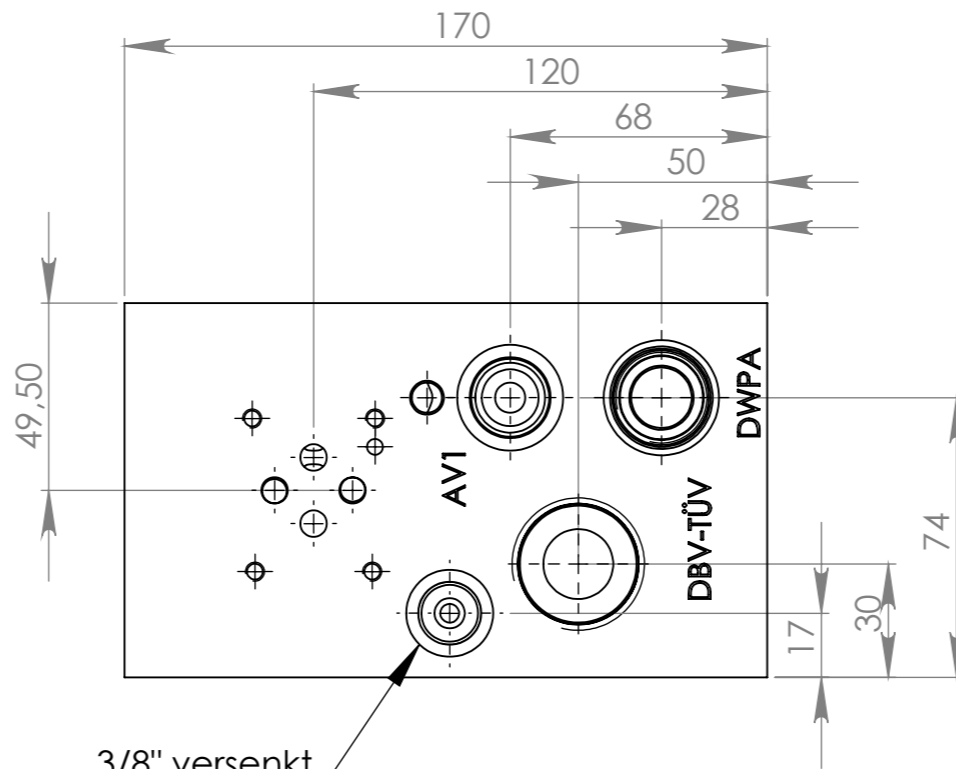
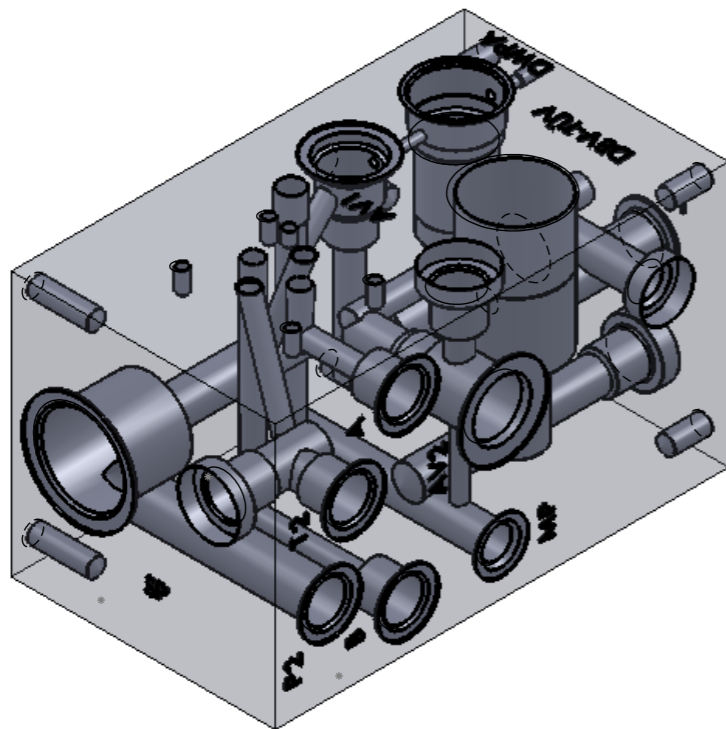
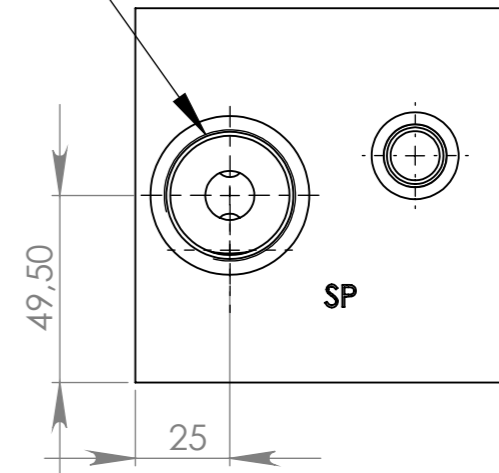


2/2 Wegeventil
im Klartext bzw, Datenblatt

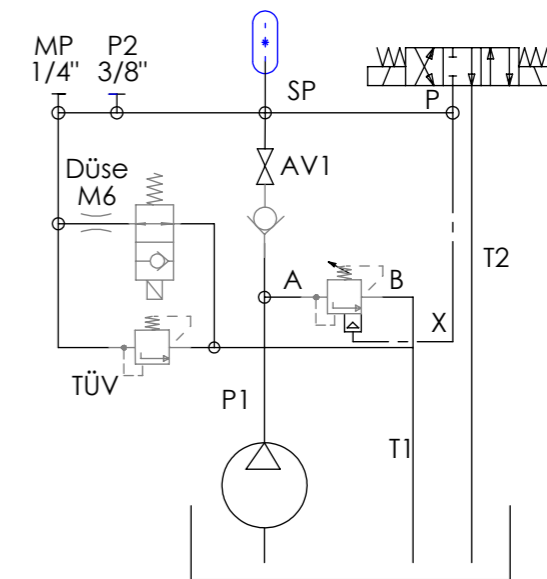


A, B, P2, T2
3/8"

Gewinde frei
wählbar



3/8" versenkt
Düse M6x1



WENN NICHT ANDERS DEFINIERT: BEMASSUNGEN SIND IN MILLIMETER OBERFLÄCHENBESCHAFFENHEIT: TOLERANZEN: LINEAR: WINKEL:		OBERFLÄCHENGÜTE:		ENTGRATEN UND SCHARFE KANTEN BRECHEN		ZEICHNUNG NICHT SKALIEREN		ÄNDERUNG	
GEZEICHNET R. Grotz		SIGNATUR		DATUM 17.10.10		BENENNUNG: Speicherladeblock vor- bereitet für DWPA (Bucher) Betriebsdruck Max. 450 bar		Tel.: 07431/701794 Fax: 07431/701793	
GEPRÜFT		GENEHMIGT		PRODUKTION		ZEICHNUNGSNR. 907011		A3	
QUALITÄT		WERKSTOFF: EN AW 7075 (F53)		GEWICHT:		MASSSTAB:1:2		BLATT 1 VON 1	

H&S Hydraulik & Steuerblöcke
Hartmannstr. 55
72458 Albstadt

907011