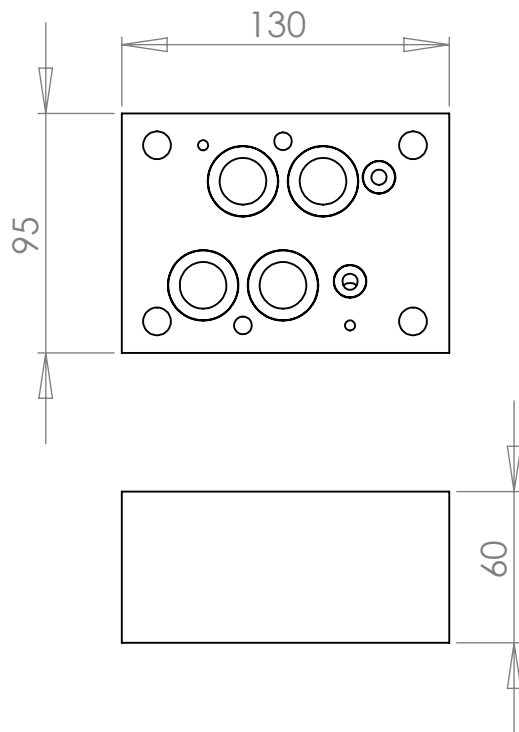
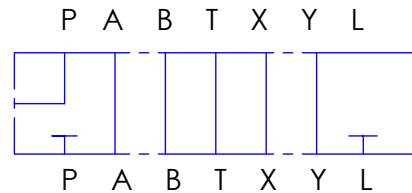


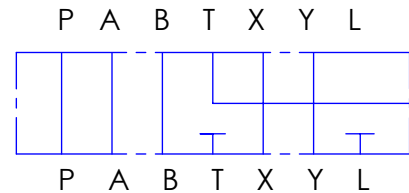
Einspeiseplatten NG16
 Lochbild ISO 4401 DIN 24340
 CETOP 07
 Einspeisung 1" in P+T



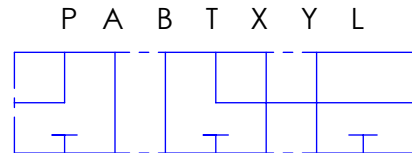
Symbol



Einspeiseplatte NG16 in P 1"
 Bestell Nr.: 8160601



Einspeiseplatte NG16 in T 1"
 Bestell Nr.: 8160602



P A B T X Y L
 Einspeiseplatte NG16 in P+T 1"
 Bestell Nr.: 8160603

Sonderausführung auf Anfrage

Änderungen vorbehalten

<p>H & S Hydraulik & Steuerblöcke</p> <p>Hartmannstr. 55 72458 Albstadt Tel.: 07431/701794 Fax.: 07431/701793</p>				NAME R. Grotz DATE 15.01.11	<p>H & S</p> <p>Einspeiseplatten NG16 Lochbild ISO 4401 DIN24340 CETOP07</p>
			MAX. 315 bar	CHECKED R. Grotz 15.01.11	
			MATERIAL EN AW 2017	ENG APPR. MFG APPR. Q.A. COMMENTS:	
	NEXT ASSY USED ON APPLICATION	FINISH DO NOT SCALE DRAWING	95x60x130	SCALE: 1:3 DWG. NO. 8160603 WEIGHT: SHEET 1 OF 1	

REV. A