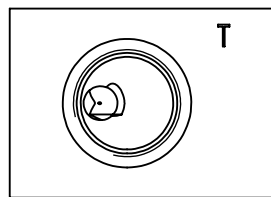
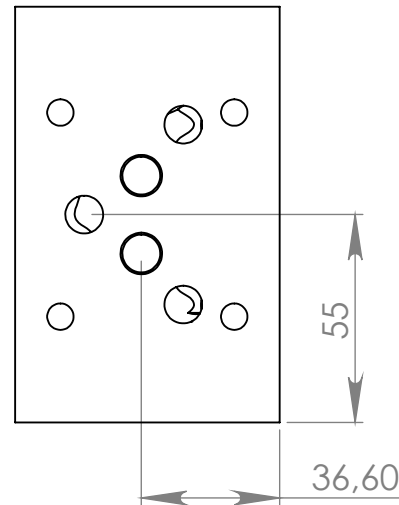
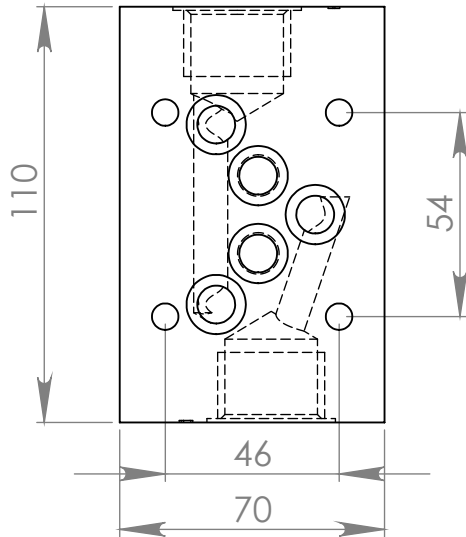


Einspeiseplatten NG 10
 P+T 3/4"
 DIN 24340 ISO 4401



Symbol

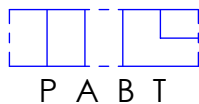
Bezeichnung

Bestell Nr.:



Einspeiseplatte NG10 in P 3/4"

8100501



Einspeiseplatte NG10 in T 3/4"

8100502



Einspeiseplatte NG10 in P und T 3/4"

8100503

Sonderausführung auf Anfrage

Änderungen vorbehalten

H & S
 Hydraulik & Steuerblöcke
 Hartmannstr. 55
 72458 Albstadt
 Tel.: 07431/701794
 Fax.: 07431/701793

				NAME	DATE	H & S
				R. Grotz	10.10.07	
			MAX. 315 bar	CHECKED		Einspeiseplatten NG10 3/4"
				ENG APPR.		
				MFG APPR.		
				Q.A.		
			MATERIAL AlCuMg1 F38	COMMENTS:		
			FINISH	70x50x110		
NEXT ASSY	USED ON		APPLICATION	DO NOT SCALE DRAWING		SIZE A
				DWG. NO.	8100503	REV. A
				SCALE:1:1	WEIGHT:	SHEET 1 OF 1