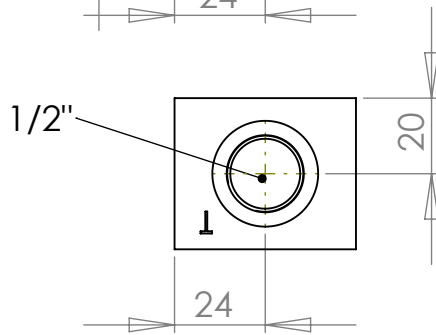
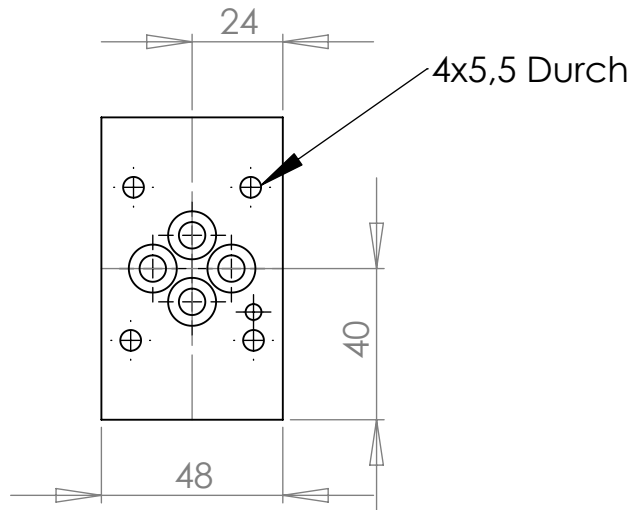
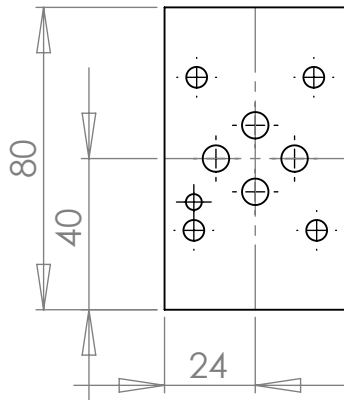


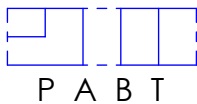
Einspeiseplatten NG 06 P+T 1/2"



Symbol

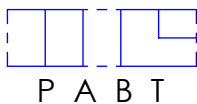
Bezeichnung

Bestell Nr.:



Einspeiseplatte NG06 in P 1/2"

8060401



Einspeiseplatte NG06 in T 1/2"

8060402



Einspeiseplatte NG06 in P und T 1/2"

8060403

Sonderausführung auf Anfrage

Änderungen vorbehalten

			NAME	DATE	H & S		
			DRAWN	R. Grotz 10.10.07			
			CHECKED				
			ENG APPR.				
H & S Hydraulik & Steuerblöcke Hartmannstr. 55 72458 Albstadt Tel.: 07431/701794 Fax.: 07431/701793			MFG APPR.		Einspeiseplatten NG06 1/2"		
			Q.A.				
			COMMENTS:				
	NEXT ASSY	USED ON	48x40x80				
		MATERIAL			SIZE	DWG. NO.	REV.
		AICuMg1 F38			A	8060401	A
		FINISH			SCALE:1:1	WEIGHT:	SHEET 1 OF 1
		APPLICATION	DO NOT SCALE DRAWING				

MAX. 315 bar

Einspeiseplatten NG06
1/2"

48x40x80

8060401

A

APPLICATION

DO NOT SCALE DRAWING

SCALE:1:1

WEIGHT:

SHEET 1 OF 1