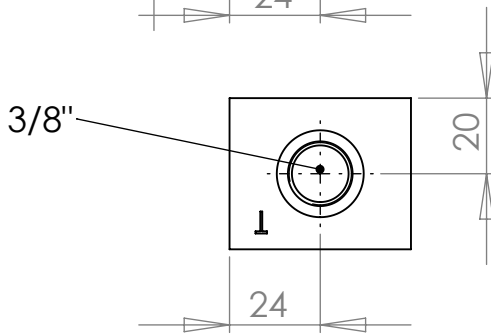
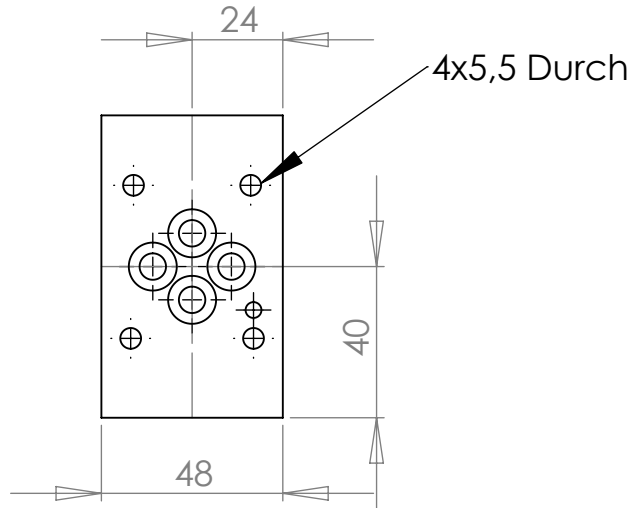
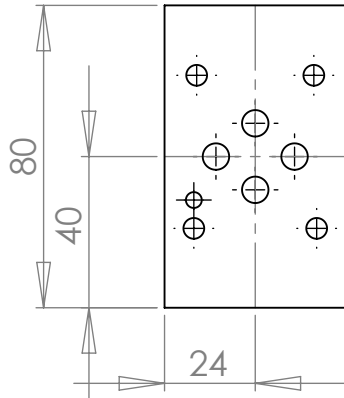
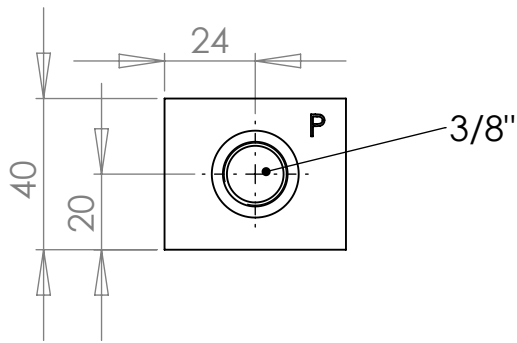


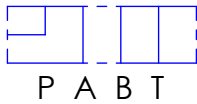
Einspeiseplatten NG 06 P+T 3/8"



Symbol

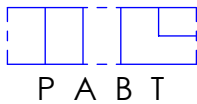
Bezeichnung

Bestell Nr.:



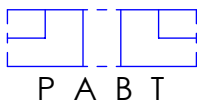
Einspeiseplatte NG06 in P 3/8"

8060301



Einspeiseplatte NG06 in T 3/8"

8060302



Einspeiseplatte NG06 in P und T 3/8"

8060303

Sonderausführung auf Anfrage

Änderungen vorbehalten

	NAME	DATE
DRAWN	R. Grotz	10.10.07
CHECKED		
ENG APPR.		
MFG APPR.		
Q.A.		
COMMENTS:		

MAX. 315 bar

H & S

MATERIAL
AlCuMg1 F38

Einspeiseplatten NG06
3/8"

NEXT ASSY USED ON

FINISH

48x40x80

SIZE DWG. NO. **A** 8060301

REV. **A**

APPLICATION

DO NOT SCALE DRAWING

SCALE:1:1

WEIGHT:

SHEET 1 OF 1

H & S

Hydraulik & Steuerblöcke

Hartmannstr. 55
72458 Albstadt
Tel.: 07431/701794
Fax.: 07431/701793