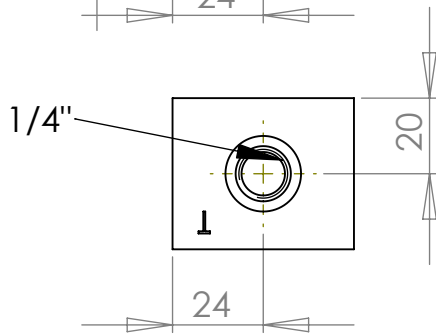
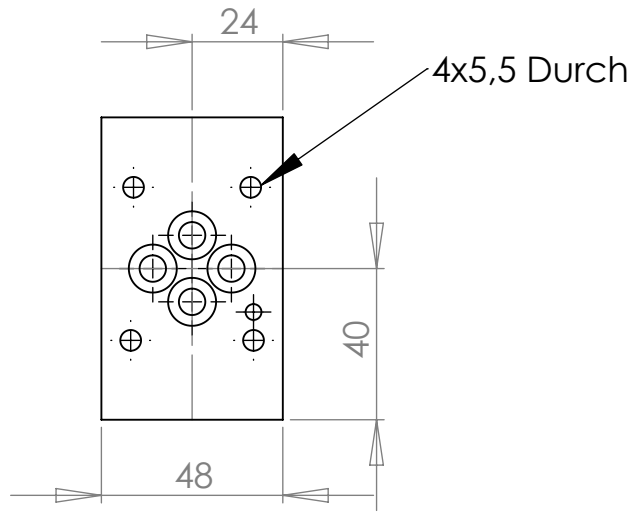
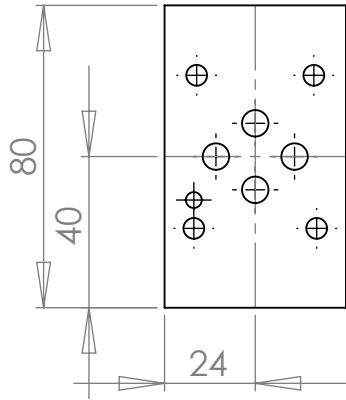


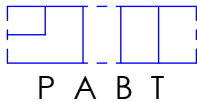
Einspeiseplatten NG06 P+T 1/4"



Symbol

Bezeichnung

Bestell Nr.:



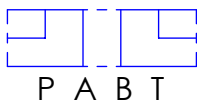
Einspeiseplatte NG06 in P 1/4"

8060201



Einspeiseplatte NG06 in T 1/4"

8060202



Einspeiseplatte NG06 in P und T 1/4"

8060203

Sonderausführung auf Anfrage

Änderungen vorbehalten

<p>H & S Hydraulik & Steuerblöcke</p> <p>Hartmannstr. 55 72458 Albstadt Tel.: 07431/701794 Fax.: 07431/701793</p>			<p>MAX. 315 bar</p>		<p>NAME</p> <p>R. Grotz</p>	<p>DATE</p> <p>10.10.07</p>	<p>H & S</p> <p>Einspeiseplatten NG06 1/4"</p>
			<p>MATERIAL</p> <p>AlCuMg1 F38</p>		<p>DRAWN</p>		
			<p>FINISH</p>		<p>CHECKED</p>		
			<p>APPLICATION</p> <p>DO NOT SCALE DRAWING</p>		<p>ENG APPR.</p>		
		<p>NEXT ASSY</p>	<p>USED ON</p>	<p>COMMENTS:</p> <p>48x40x80</p>			
						<p>SCALE: 1:1</p>	<p>REV. A</p>
						<p>DWG. NO. 8060201</p>	<p>WEIGHT:</p>
						<p>SHEET 1 OF 1</p>	