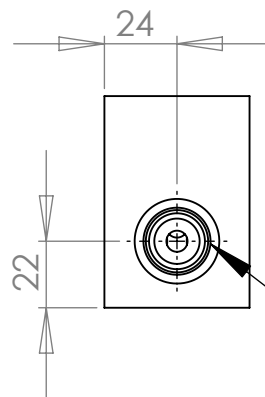
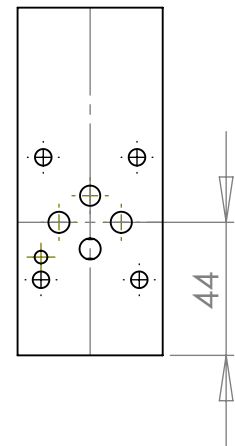
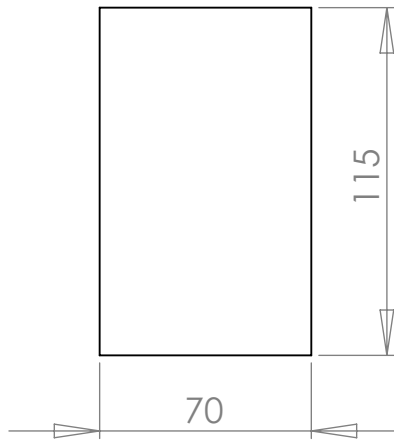
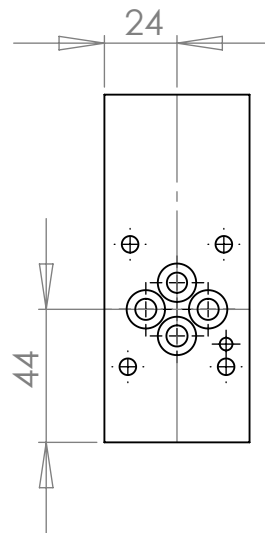


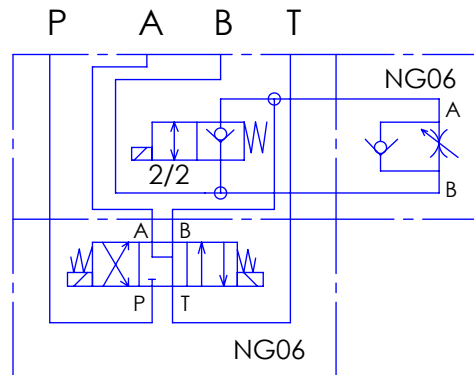
Zwischenplatte NG06 für Eilgang Schleichgang in B schnell ein - schnell / langsam aus

Bestell Nr.: 806651

Einbaubohrung für
2/2 Wegeventil bitte im Klartext angeben



2/2 Wegeventil



Änderungen vorbehalten

Sonderausführung auf Anfrage

H & S
Hydraulik & Steuerblöcke
Hartmannstr. 55
72458 Albstadt
Tel.: 07431/701794
Fax.: 07431/701793

		MAX. 315 bar		NAME	DATE	H & S			
		MATERIAL AICuMg1 F38		DRAWN	R. Grotz			05.12.07	
		FINISH		CHECKED					
NEXT ASSY		USED ON		ENG APPR.					
APPLICATION		DO NOT SCALE DRAWING		MFG APPR.					
				COMMENTS:		Zwischenplatte NG06 schnell ein - schnell / langsam aus in B			
				70x48x115					
				SIZE	DWG. NO.			806651	REV.
				SCALE:1:2.5		WEIGHT:		SHEET 1 OF 1	