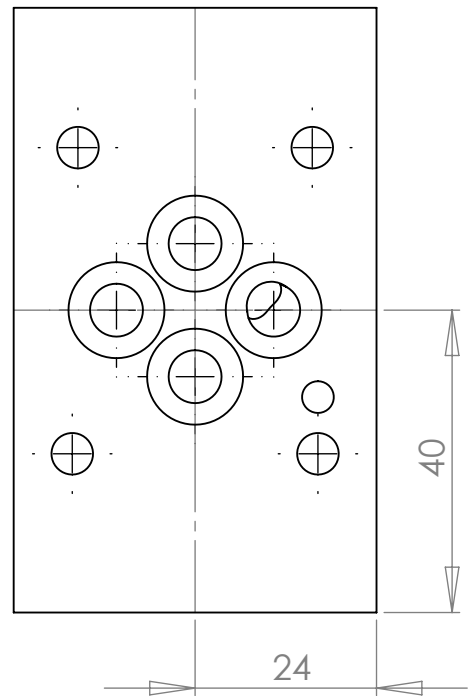
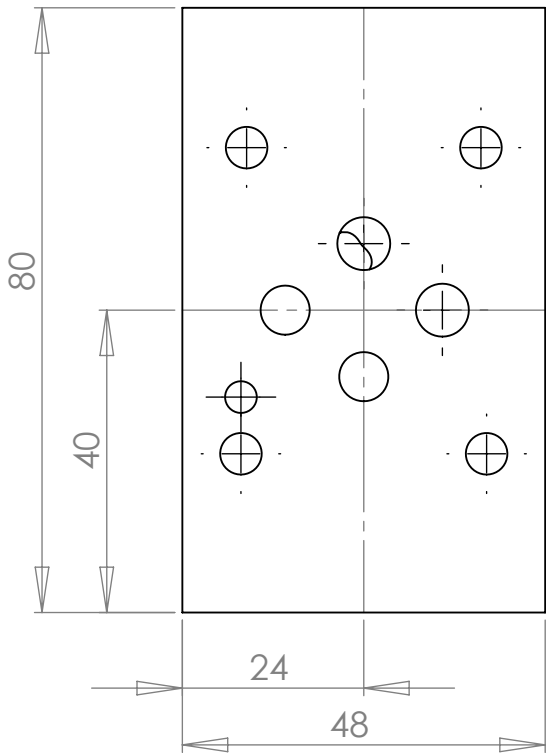
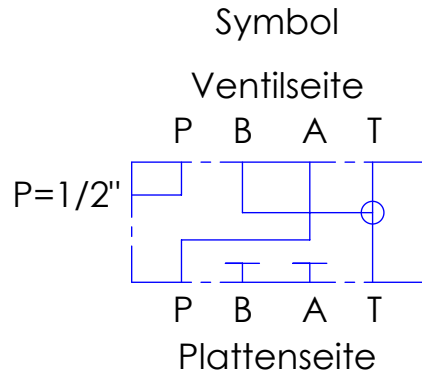
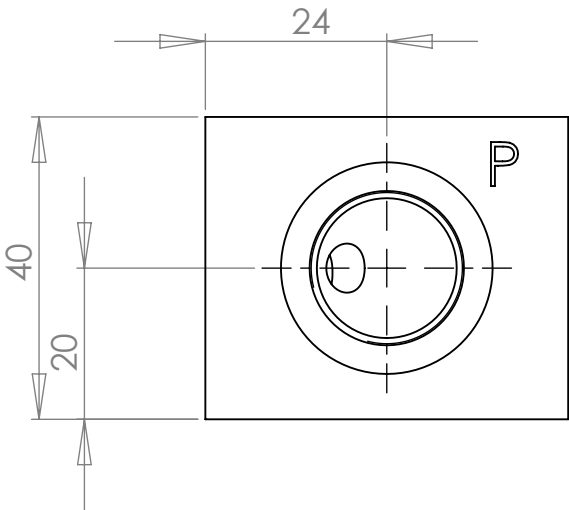


**Druckminderventilplatte
NG 6
Lochbild DIN 24340 Form A
ISO 4401 CETOP 03
mit P=1/2"**



Bestell Nr.:

- 8060121 P=1/8" incl. O-Ringe**
- 8060221 P=1/4" 9,2x1,78**
- 8060321 P=3/8"**
- 8060421 P=1/2"**

Änderungen vorbehalten

H & S
Hydraulik & Steuerblöcke
Hartmannstr. 55
72458 Albstadt
Tel.: 07431/701794
Fax.: 07431/701793

		MAX. 315 bar		
		MATERIAL	AlCuMg1 F38	
NEXT ASSY	USED ON	FINISH		
APPLICATION		DO NOT SCALE DRAWING		

NAME	DATE
DRAWN R. Grotz	31.10.08
CHECKED	
ENG APPR.	
MFG APPR.	
Q.A.	
COMMENTS:	
80x40x48 EN AW2007	

H & S	
Druckminderventilplatte NG 6 Lochbild DIN 24340 Form A ISO 4401 CETOP 03 mit P=1/2"	
SIZE A	DWG. NO. 8060421
SCALE: 1:1	WEIGHT:
REV. A	SHEET 1 OF 1