

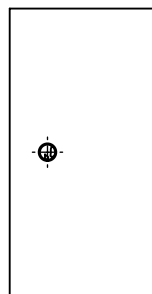
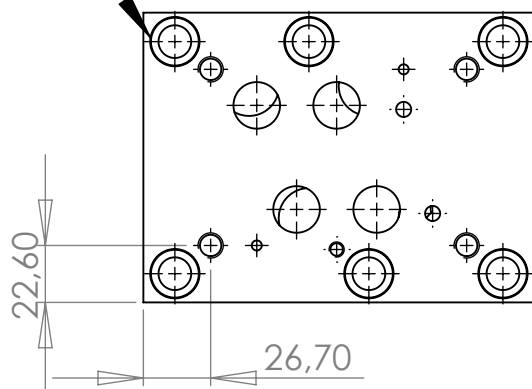
# Adapterplatte NG25 auf NG16 Lochbild DIN 24340 ISO 4401

Bestell Nr.: 1251600

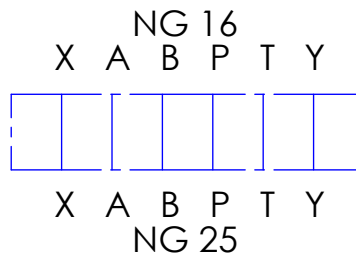
incl. O-Ringe  
4 Stk. 29x2,5  
3 Stk. 12x2



6x 19x24 plan  
13 durch



Symbol



Sonderausführung auf Anfrage

Änderungen vorbehalten

MAX. 315 bar

**H & S**

Hydraulik & Steuerblöcke

Hartmannstr. 55  
72458 Albstadt  
Tel.: 07431/701794  
Fax.: 07431/701793

			NAME	DATE
			R. Grotz	04.01.08
			CHECKED	
			ENG APPR.	
			MFG APPR.	
			Q.A.	
			COMMENTS:	
			115x50x155	
NEXT ASSY	USED ON	FINISH		
APPLICATION		DO NOT SCALE DRAWING		

**H & S**

Adapterplatte  
NG 25 - NG 16

SIZE	DWG. NO.	REV.
<b>A</b>	1251600	<b>A</b>
SCALE:1:3	WEIGHT:	SHEET 1 OF 1