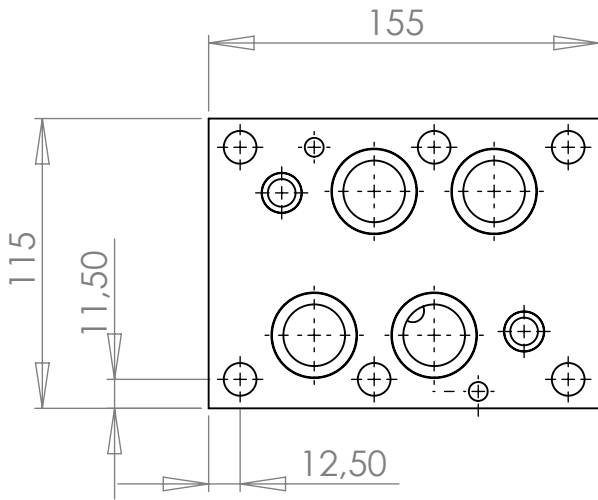
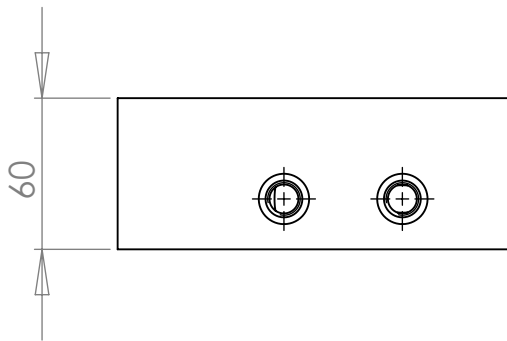


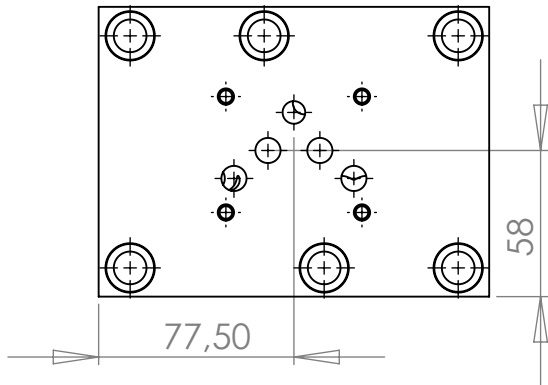
Adapterplatte NG25 auf NG10 Lochbild DIN 24340 ISO 4401



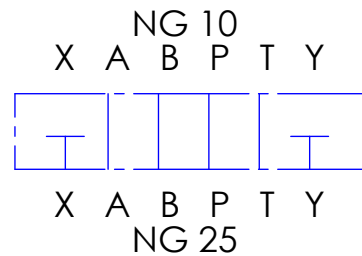
Bestell Nr.: 1251000



incl. O-Ringe
4 Stk. 29x2,5
2 Stk. 12x2
4 Stk. Stopfen 1/4"



Symbol



H & S Hydraulik & Steuerblöcke Hartmannstr. 55 72458 Albstadt Tel.: 07431/701794 Fax.: 07431/701793			MAX. 315 bar		NAME R. Grotz	DATE 04.01.08	H & S Adapterplatte NG 25 - NG10
			MATERIAL AlCuMg1 F38		CHECKED		
			FINISH		ENG APPR.		
			DO NOT SCALE DRAWING		MFG APPR.		
NEXT ASSY		USED ON		COMMENTS:			
APPLICATION				115x60x155			
				SIZE	DWG. NO.	1251000	REV.
				A			A
				SCALE:1:3	WEIGHT:		SHEET 1 OF 1