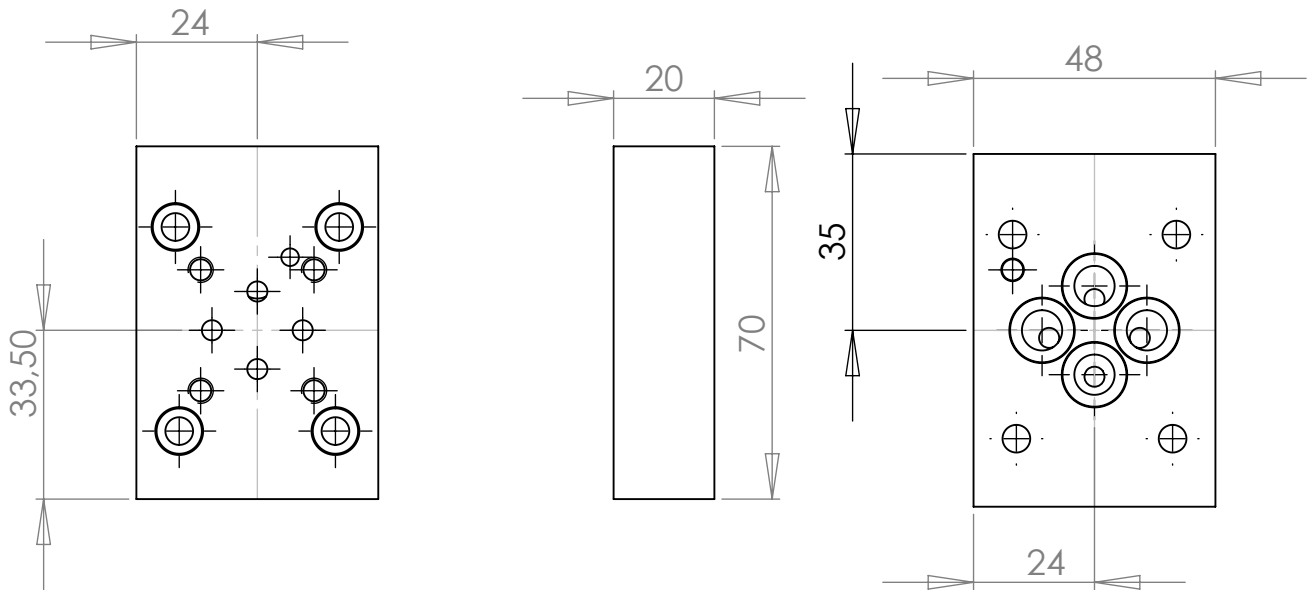



# Adapterplatte NG 06 auf NG 04 ISO 4401



**Bestell Nr.: 1060400**

**incl. 4 O-Ringe 9,25x1,78**

NG 04  
T A B P  
  
 T A B P  
 NG 06

Sonderausführung auf Anfrage

Änderungen vorbehalten

**H & S**

Hydraulik & Steuerblöcke

Hartmannstr. 55  
72458 Albstadt  
Tel.: 07431/701794  
Fax.: 07431/701793

				NAME	DATE	<b>H &amp; S</b>  <b>Adapterplatte NG 06 auf NG 04</b>
		MAX. 315 bar		R. Grotz	15.10.08	
				CHECKED		
				ENG APPR.		
				MFG APPR.		
				Q.A.		
		MATERIAL	AICuMg1 F38	COMMENTS:		
	NEXT ASSY	USED ON	FINISH	48x20x70		SIZE <b>A</b>
	APPLICATION		DO NOT SCALE DRAWING			DWG. NO. 1060400
				SCALE:1:2	WEIGHT:	REV. <b>A</b>
						SHEET 1 OF 1