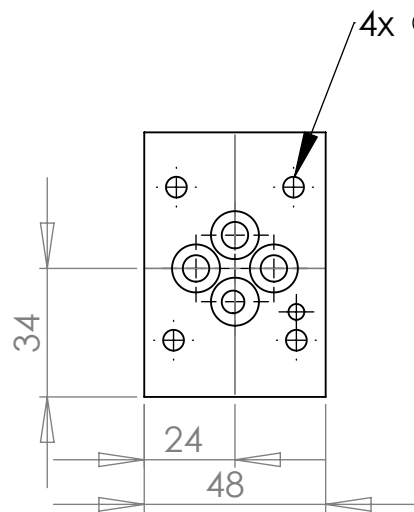
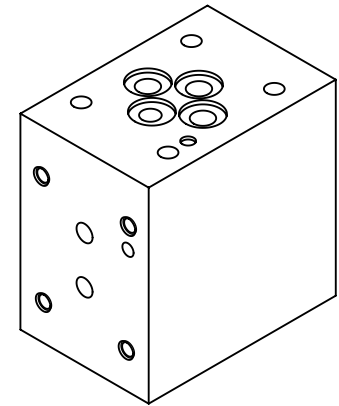
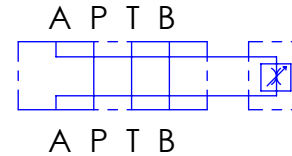
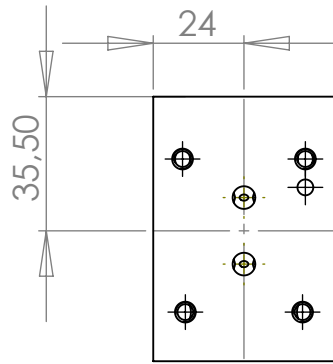
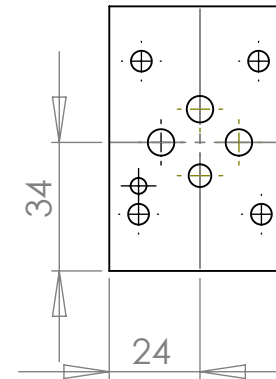
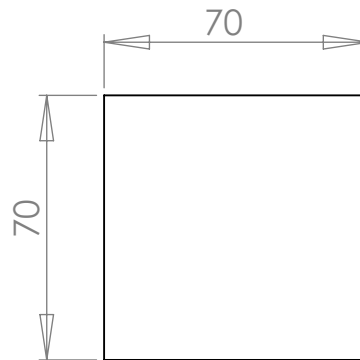


# Zwischenplatte für Stromregelventil in A auf B-Seite



4x Ø 5,5 durch



incl. O-Ringe  
4 Stk. 9,3x1,78

**Bestell Nr.: 80606340**

Änderungen vorbehalten

Sonderausführung auf Anfrage

**H & S**  
Hydraulik & Steuerblöcke  
Hartmannstr. 55  
72458 Abstadt  
Tel.: 07431/701794  
Fax.: 07431/701793

		UNLESS OTHERWISE SPECIFIED:		NAME	DATE	<b>H &amp; S</b>			
		MAX. 315 bar		DRAWN	R. Grotz			07.01.08	
		INTERPRET GEOMETRIC TOLERANCING PER:		CHECKED			TITLE: Zwischenplatte für Stromregelventil in A auf B-Seite		
		MATERIAL AlCuMg1 F38		ENG APPR.					
		FINISH		MFG APPR.					
NEXT ASSY	USED ON			Q.A.			SIZE	DWG. NO.	REV
APPLICATION		DO NOT SCALE DRAWING		COMMENTS: 70x48x70			<b>A</b>	80606340	A
							SCALE: 1:2	WEIGHT:	SHEET 1 OF 1