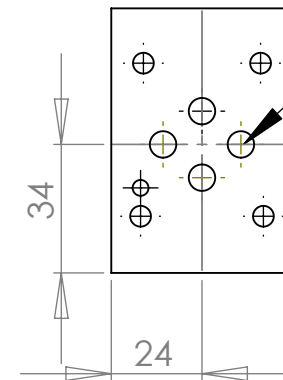
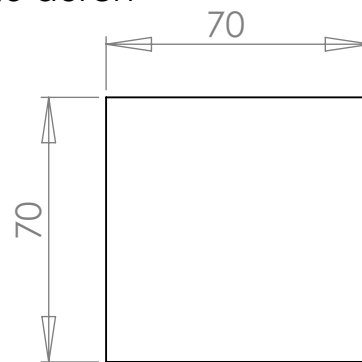
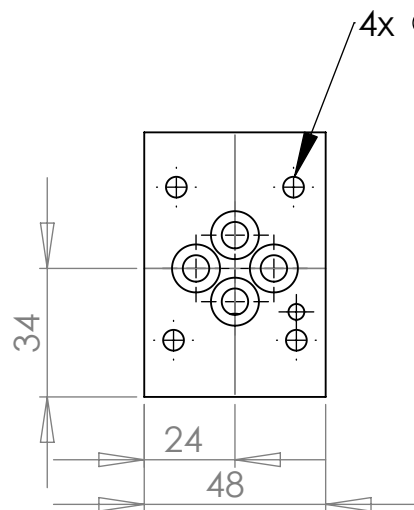
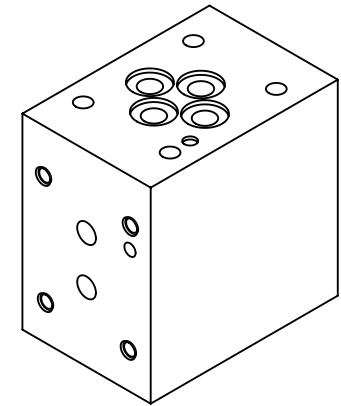
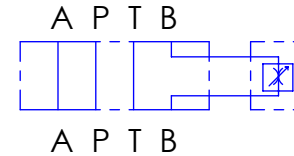
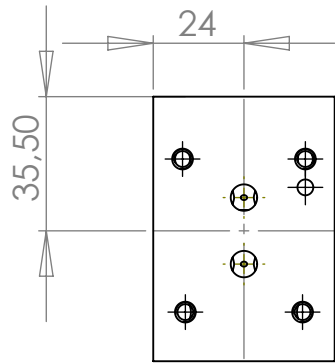


# Zwischenplatte für Stromregelventil in B auf B-Seite



incl. O-Ringe  
4 Stk. 9,3x1,78

**Bestell Nr.: 80606330**

Änderungen vorbehalten

Sonderausführung auf Anfrage

**H & S**  
Hydraulik & Steuerblöcke  
Hartmannstr. 55  
72458 Abstadt  
Tel.: 07431/701794  
Fax.: 07431/701793

UNLESS OTHERWISE SPECIFIED:		NAME	DATE	<b>H &amp; S</b>	
		DRAWN	R. Grotz	07.01.08	TITLE: Zwischenplatte für Stromregelventil in B auf B-Seite
		CHECKED			
		ENG APPR.			
		MFG APPR.			
		INTERPRET GEOMETRIC TOLERANCING PER:			SIZE DWG. NO. REV <b>A</b> 80606330 A
		MATERIAL AICuMg1 F38			
NEXT ASSY	USED ON	FINISH	COMMENTS: 70x48x70		SCALE: 1:2 WEIGHT: SHEET 1 OF 1
APPLICATION		DO NOT SCALE DRAWING			