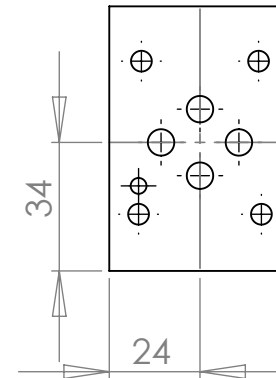
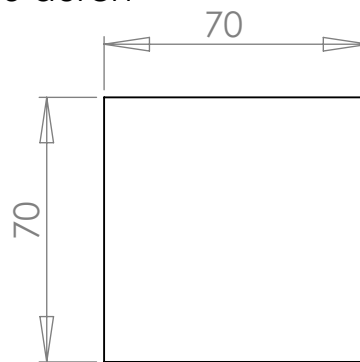
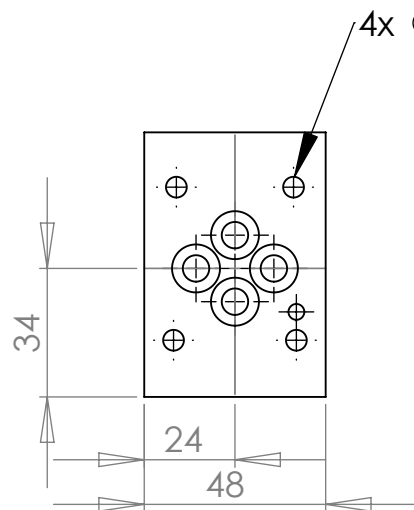
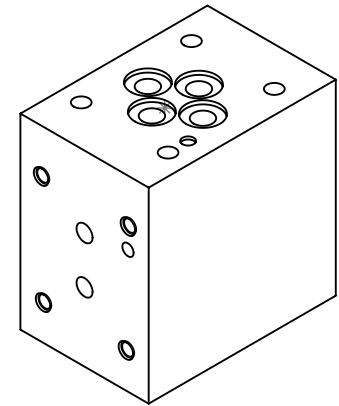
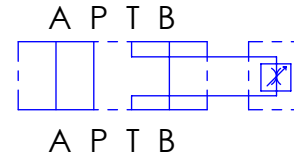
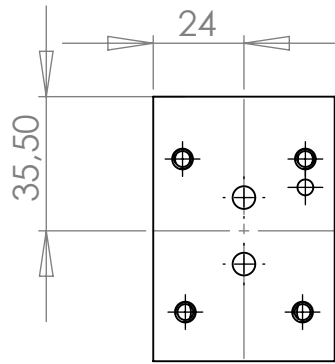


# Zwischenplatte für Stromregelventil in T auf B-Seite



incl. O-Ringe  
4 Stk. 9,3x1,78

**Bestell Nr.: 80606310**

Sonderausführung auf Anfrage

Änderungen vorbehalten

**H & S**  
Hydraulik & Steuerblöcke  
Hartmannstr. 55  
72458 Abstadt  
Tel.: 07431/701794  
Fax.: 07431/701793

		UNLESS OTHERWISE SPECIFIED:		NAME	DATE	<b>H &amp; S</b>			
		MAX. 315 bar		DRAWN	R. Grotz			07.01.08	
				CHECKED			TITLE: Zwischenplatte für Stromregelventil in T auf B-Seite		
				ENG APPR.					
				MFG APPR.					
		INTERPRET GEOMETRIC TOLERANCING PER:		Q.A.			SIZE DWG. NO. REV <b>A</b> 80606310 A		
		MATERIAL AlCuMg1 F38		COMMENTS: 70x48x70					
NEXT ASSY	USED ON	FINISH					SCALE: 1:2	WEIGHT:	SHEET 1 OF 1
APPLICATION		DO NOT SCALE DRAWING							