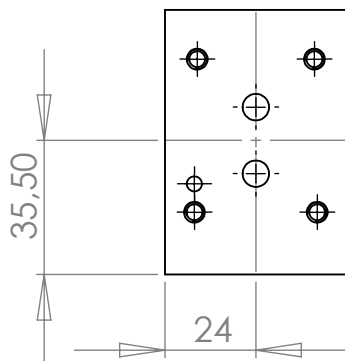
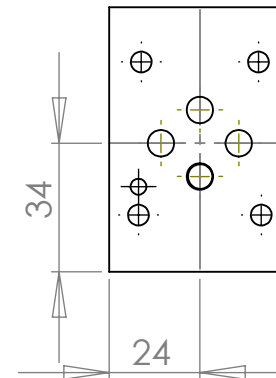
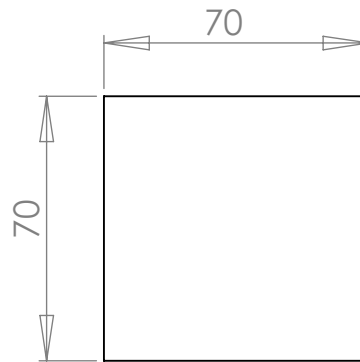
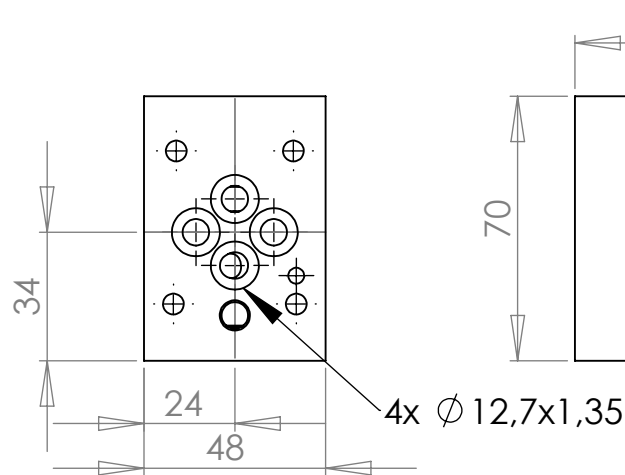
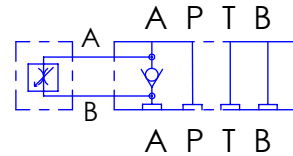
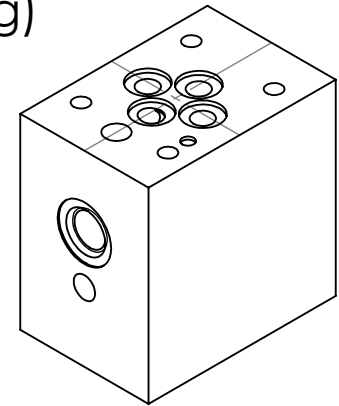


Zwischenplatte für
Stromregelventil in A
mit RV 1/4" in A
(Zulaufregelung)



Bestell Nr.: 80606150

incl. O-Ringe

4 Stk. 9,25x1,78
1 Stk. Rückschlagventil 1/4"

Änderungen vorbehalten

Sonderausführung auf Anfrage

UNLESS OTHERWISE SPECIFIED:		NAME	DATE	<div style="text-align: center; font-size: 24pt; font-weight: bold; color: blue;">H & S</div>			
MAX. 315 bar	DRAWN	R. Grotz	18.01.11			TITLE: <div style="text-align: center;">Zwischenplatte für Stromregelventil A auf A-Seite incl. RV 1/4"</div>	
	CHECKED						
	ENG APPR.						
	MFG APPR.						
INTERPRET GEOMETRIC TOLERANCING PER:		Q.A.		SIZE DWG. NO. REV <div style="font-size: 24pt; font-weight: bold;">A</div> 80606150 A			
MATERIAL AICuMg1 F38		COMMENTS: 70x48x70					
FINISH							
<div style="text-align: center; font-weight: bold; color: blue;">H & S</div> Hydraulik & Steuerblöcke Hartmannstr. 55 72458 Abstadt Tel.: 07431/701794 Fax.: 07431/701793		DO NOT SCALE DRAWING		SCALE: 1:2	WEIGHT:	SHEET 1 OF 1	