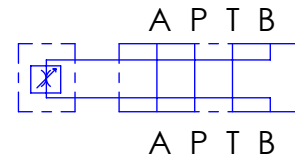
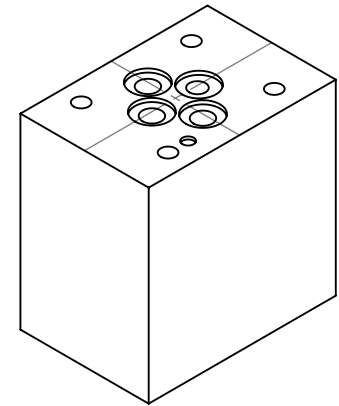
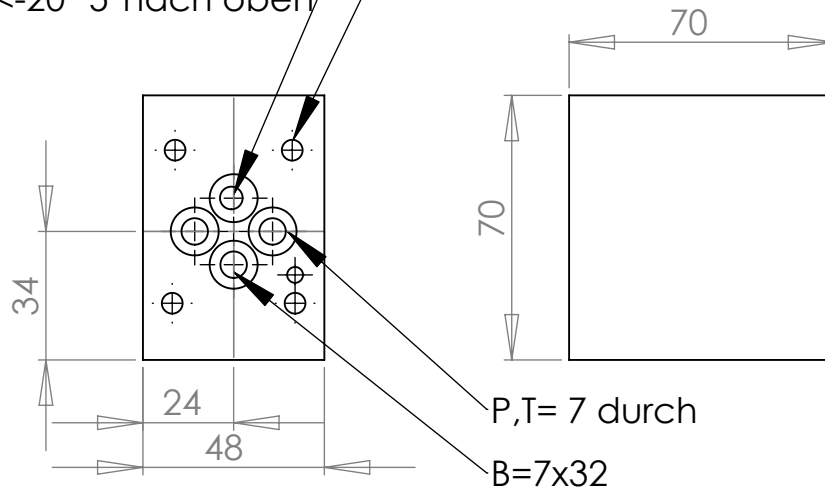


Zwischenplatte für Stromregelventil in B auf A-Seite



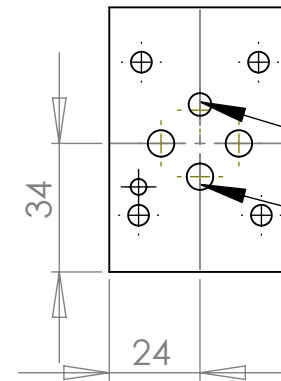
A=6x40 <-20° 5°nach oben

4x Ø 5,5 durch



A=6x40 -> 20° 5°nach oben

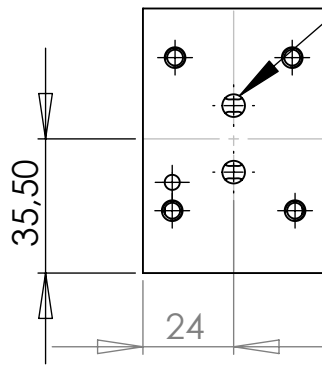
B=7x32



incl. O-Ringe
4 Stk. 9,3x1,78

Bestell Nr.: 80606130

A+B= Ø 6x49



Sonderaufführung auf Anfrage

UNLESS OTHERWISE SPECIFIED:		NAME	DATE	H & S	
MAX. 315 bar		DRAWN	R. Grotz 07.01.08		
INTERPRET GEOMETRIC TOLERANCING PER:		CHECKED		SIZE	
		ENG APPR.		DWG. NO.	REV
MATERIAL		MFG APPR.		80606130	
AICuMg1 F38		Q.A.		A	
FINISH		COMMENTS:		SCALE: 1:2	
DO NOT SCALE DRAWING		70x48x70		WEIGHT:	
				SHEET 1 OF 1	

H & S
Hydraulik & Steuerblöcke
Hartmannstr. 55
72458 Abstadt
Tel.: 07431/701794
Fax.: 07431/701793

Änderungen vorbehalten