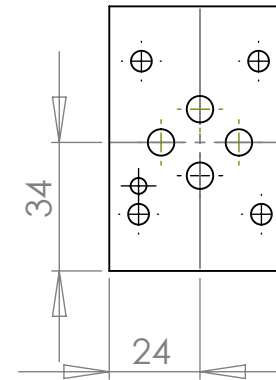
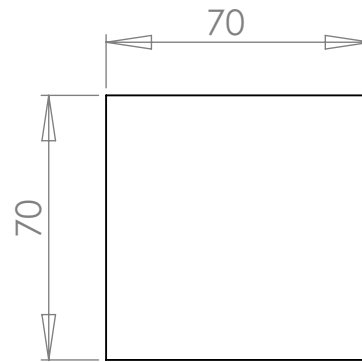
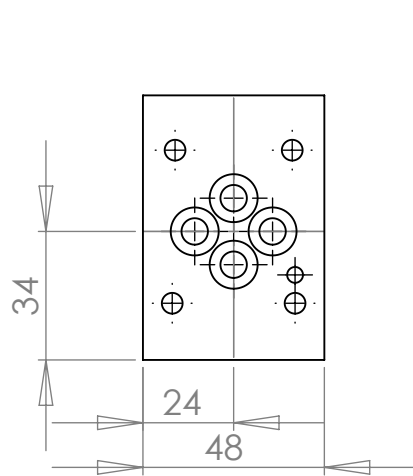
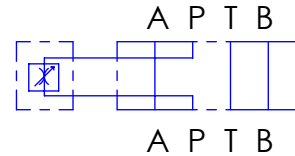
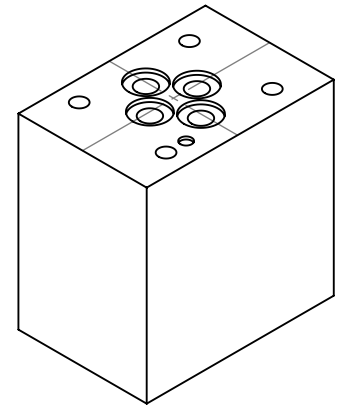
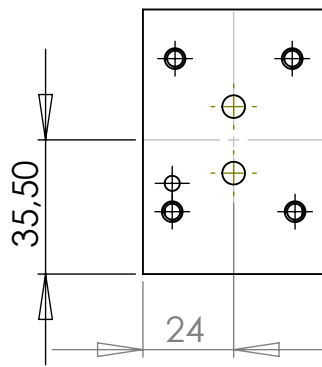


Zwischenplatte für Stromregelventil in P auf A-Seite



incl. O-Ringe
4 Stk. 9,3x1,78

Bestell Nr.: 80606120



Änderungen vorbehalten

Sonderauführung auf Anfrage

UNLESS OTHERWISE SPECIFIED: MAX. 315 bar	NAME	DATE	H & S		
	DRAWN	R. Grotz 07.01.08		TITLE: Zwischenplatte für Stromregelventil in P auf A-Seite	
	CHECKED				
	ENG APPR.				
	MFG APPR.				
INTERPRET GEOMETRIC TOLERANCING PER:	Q.A.	COMMENTS:	SIZE	DWG. NO.	REV
MATERIAL AICuMg1 F38	70x48x70		A	80606120	A
FINISH			SCALE: 1:2	WEIGHT:	SHEET 1 OF 1
DO NOT SCALE DRAWING					

H & S
Hydraulik & Steuerblöcke

Hartmannstr. 55
72458 Abstadt
Tel.: 07431/701794
Fax.: 07431/701793