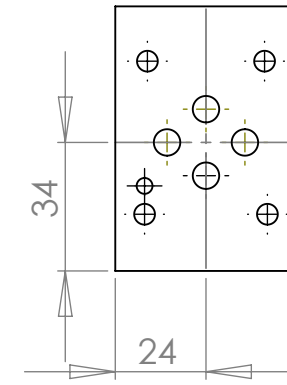
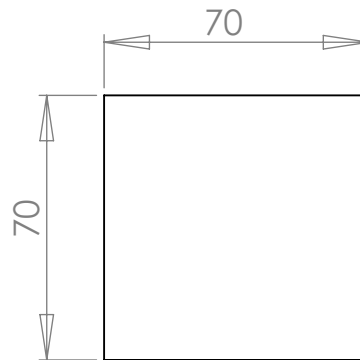
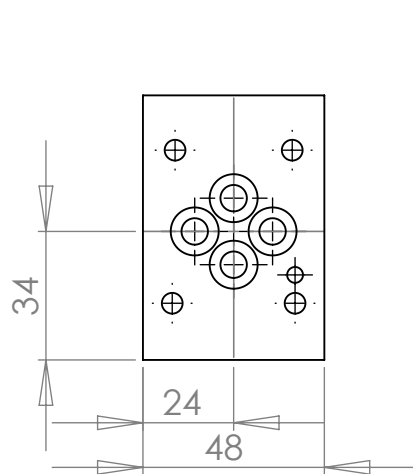
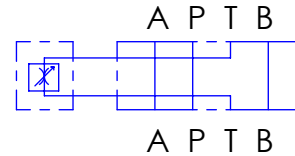
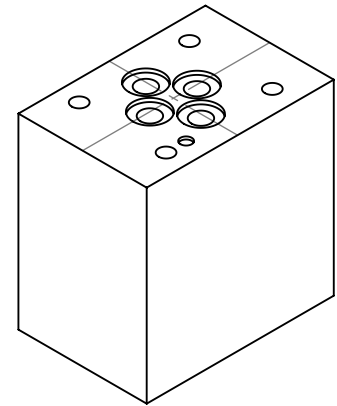
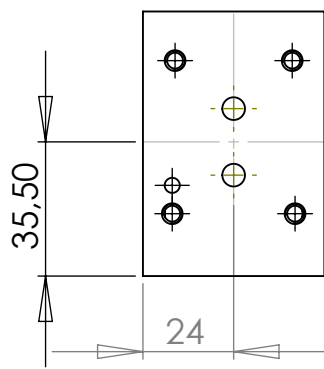


Zwischenplatte für Stromregelventil in T auf A-Seite



incl. O-Ringe
4 Stk. 9,3x1,78

Bestell Nr.: 80606110



Sonderaufführung auf Anfrage

UNLESS OTHERWISE SPECIFIED:		NAME	DATE	H & S		
MAX. 315 bar		DRAWN	R. Grotz 07.01.08			
INTERPRET GEOMETRIC TOLERANCING PER:		CHECKED		TITLE: Zwischenplatte für Stromregelventil in T auf A-Seite		
		ENG APPR.				
		MFG APPR.				
MATERIAL AICuMg1 F38		Q.A.		SIZE	DWG. NO.	REV
FINISH		COMMENTS:		A	80606110	A
DO NOT SCALE DRAWING			70x48x70	SCALE: 1:2	WEIGHT:	SHEET 1 OF 1

H & S
Hydraulik & Steuerblöcke
Hartmannstr. 55
72458 Abstadt
Tel.: 07431/701794
Fax.: 07431/701793

Änderungen vorbehalten