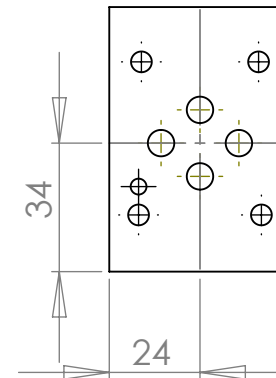
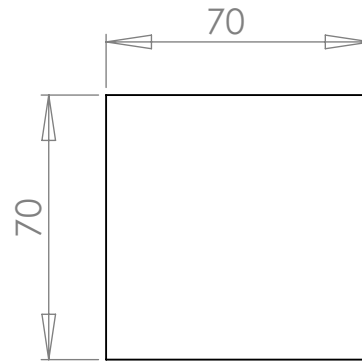
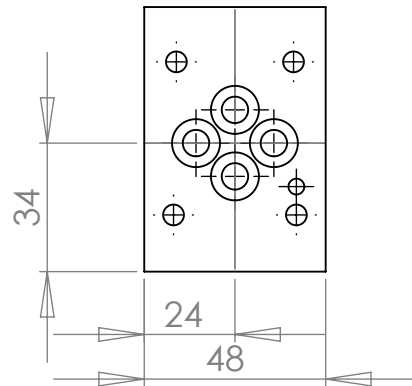
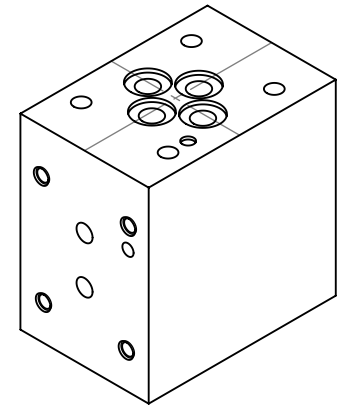
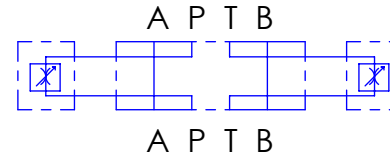
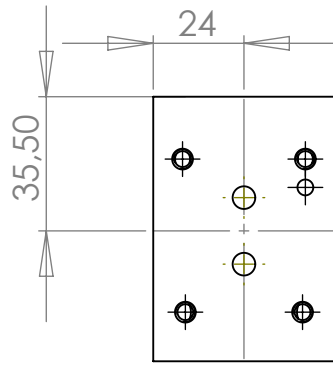


# Zwischenplatte für Stromregelventil in P und T

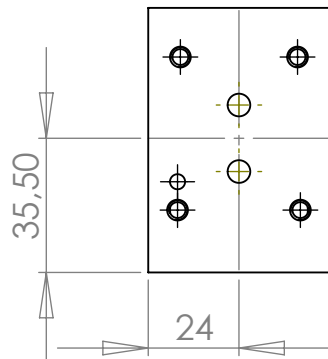


**Bestell Nr.: 80606105**

incl. O-Ringe  
4 Stk. 9,3x1,78

Änderungen vorbehalten

Sonderausführung auf Anfrage



UNLESS OTHERWISE SPECIFIED:		NAME	DATE	<b>H &amp; S</b>		
MAX. 315 bar		DRAWN	R. Grotz			07.01.08
		CHECKED				
		ENG APPR.				
		MFG APPR.				
INTERPRET GEOMETRIC TOLERANCING PER:		Q.A.		SIZE DWG. NO. REV <b>A</b> 80606105 A		
MATERIAL AlCuMg1 F38		COMMENTS: 70x48x70				
FINISH				SCALE: 1:2	WEIGHT:	SHEET 1 OF 1
DO NOT SCALE DRAWING						

**H & S**  
Hydraulik & Steuerblöcke  
Hartmannstr. 55  
72458 Abstadt  
Tel.: 07431/701794  
Fax.: 07431/701793