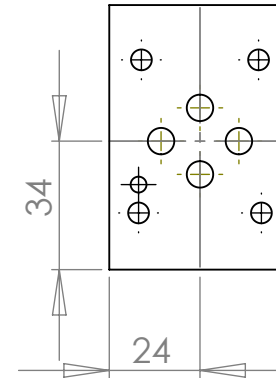
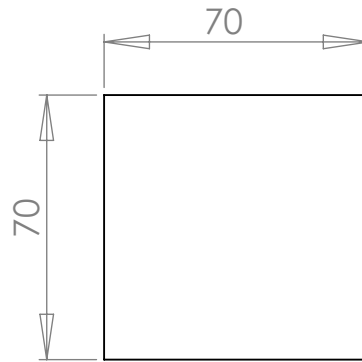
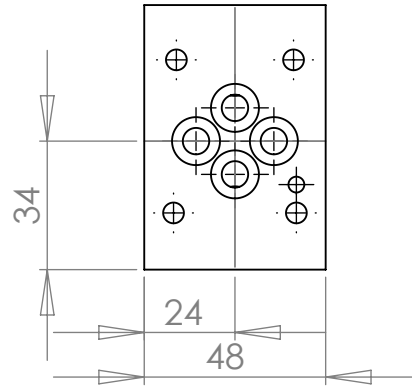
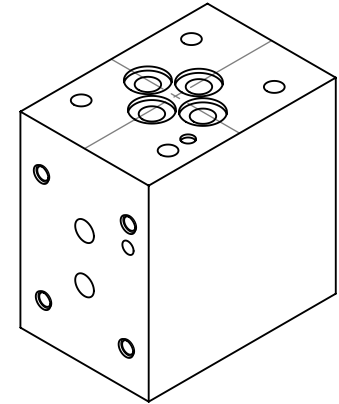
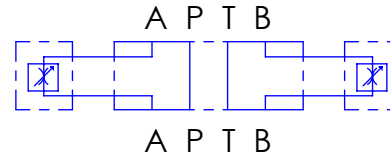
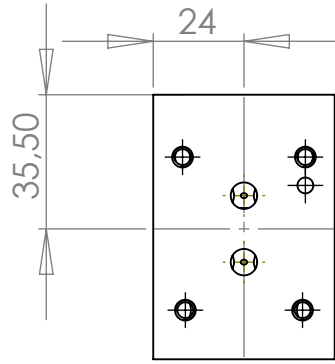


Zwischenplatte für Stromregelventil in A und B

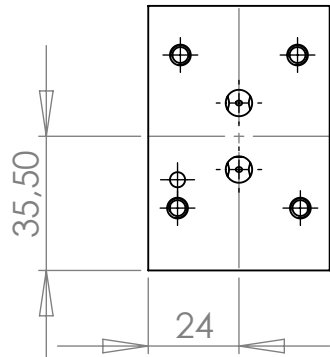


Bestell Nr.: 80606100

incl. O-Ringe
4 Stk. 9,3x1,78

Änderungen vorbehalten

Sonderausführung auf Anfrage



UNLESS OTHERWISE SPECIFIED:		NAME	DATE	H & S	
MAX. 315 bar		DRAWN	R. Grotz		
		CHECKED			
		ENG APPR.			
		MFG APPR.			
		Q.A.			SIZE DWG. NO. REV A 80606100 A
		COMMENTS: 70x48x70			
DO NOT SCALE DRAWING		SCALE: 1:2		WEIGHT:	SHEET 1 OF 1

H & S
Hydraulik & Steuerblöcke
Hartmannstr. 55
72458 Abstadt
Tel.: 07431/701794
Fax.: 07431/701793

INTERPRET GEOMETRIC
TOLERANCING PER:
MATERIAL
AlCuMg1 F38
FINISH